



Kraftfahrt-Bundesamt

DE-24932 Flensburg

ALLGEMEINE BETRIEBSERLAUBNIS (ABE)

nach § 22 in Verbindung mit § 20 Straßenverkehrs-Zulassungs-Ordnung (StVZO) in der Fassung vom 28.09.1988 (BGBl I S.1793)

Nummer der ABE: 39659*03

Gerät: Windschild

Typ: Spritzguß

Inhaber der ABE
und Hersteller: KTM Sportmotorcycle AG
A-5230 Mattighofen / Österreich

Für die obenbezeichneten reihenweise zu fertigenden oder gefertigten Geräte wird dieser Nachtrag mit folgender Maßgabe erteilt:

Die sich aus der Allgemeinen Betriebserlaubnis ergebenden Pflichten gelten sinngemäß auch für den Nachtrag.

In den bisherigen Genehmigungsunterlagen treten die aus diesem Nachtrag ersichtlichen Änderungen bzw. Ergänzungen ein.



Kraftfahrt-Bundesamt

DE-24932 Flensburg

2

Nummer der ABE: 39659*03

Die Windschilde, Typ Spritzguß, dürfen in den in den beiliegenden Prüfunterlagen beschriebenen weiteren Ausführungen auch zum Anbau an den dort aufgeführten Krafträdern unter den angegebenen Bedingungen feilgeboten werden.

Im übrigen gelten die im beiliegenden Nachtragsgutachten des TÜV SÜD AUTOMOTIVE GMBH, TÜV SÜD Gruppe, Garching, vom 04.12.2009 festgehaltenen Angaben.

Flensburg, 20.01.2010
Im Auftrag

Mario Quade



Anlagen:

Nebenbestimmungen und Rechtsbehelfsbelehrung
1 Nachtragsgutachten Nr. 07-00048-CM-GBM-03



Kraftfahrt-Bundesamt

DE-24932 Flensburg

Nummer der ABE: 39659*03

- Anlage -

Nebenbestimmungen und Rechtsbehelfsbelehrung

Nebenbestimmungen

Die in der bisherigen Genehmigung enthaltenen Auflagen gelten auch für diesen Nachtrag.

Rechtsbehelfsbelehrung

Gegen diese Genehmigung kann innerhalb eines Monats nach Bekanntgabe Widerspruch erhoben werden. Der Widerspruch ist beim **Kraftfahrt-Bundesamt, Fördestraße 16, 24944 Flensburg**, schriftlich oder zur Niederschrift einzulegen.

Techn.Bericht Nr.: 07-00048-CM-GBM-03
Hersteller: KTM Sportmotorcycle AG
A-5230 Mattighofen
Art / Typ: Windschild für Krad / Spritzguß

Seite 1/4

Nachtragsgutachten 03 zur ABE 39659

für Kraftrad Windschilder

0. Änderungen Eine Ausführung kommt hinzu.
Der Verwendungsbereich wird erweitert.

1. Angaben zum Fahrzeugteil

1.1 Beschreibung

1.1.0 Hersteller: KTM Sportmotorcycle AG
Stallhofnerstr. 3
A-5230 Mattighofen(Österreich)

1.1.1. Antragsteller: s.o.

1.1.2. Art: Windschild für Kraftrad

1.1.3. Typ: Spritzguß

1.1.4. Ausführungen

A:	75008065000
B:	61108065100
C:	62608065000
D:	75608065100
E:	76508065000
F:	62008965000

1.1.5. Kennzeichnung: KTM
Ausführung
KBA 39659
Ort der Kennzeichnung: Siehe Anlage Technische Zeichnungen

1.1.6. Hauptabmessungen: Siehe Anlage Technische Zeichnungen

1.1.7. Werkstoff: Makrolon

1.2. Befestigung

Die Windschilder werden direkt bzw. im Austausch mit originalen Windschildern an originale Verkleidungsteile angeschraubt.

Techn.Bericht Nr.: 07-00048-CM-GBM-03
Hersteller: KTM Sportmotorcycle AG
A-5230 Mattighofen
Art / Typ: Windschild für Krad / Spritzguß

Seite 2/4

2. Prüfungen und Ergebnisse

Die Windschilder wurden entsprechend dem VdTÜV-Merkblatt 736 "Verkleidungen für Krafträder" in der Fassung vom August 2009, sowie der EG- Richtlinie 97/24/EG Kap. 3 „Vorstehende Außenkanten von zwei- oder dreirädrigen Kraftfahrzeugen“ geprüft.
Das Windschild genügt den darin aufgeführten Anforderungen. Insbesondere wurden folgende Punkte überprüft.

2.1. Fahrversuch

Bis zur Höchstgeschwindigkeit des Fahrzeuges wurden keine negativen Auswirkungen des Windschildes auf das Fahrverhalten festgestellt.

2.2. Äußere Gestaltung

Die oberen Außenkanten der Scheiben haben einen Rundungsradius größer 2mm.

2.3. Materialeigenschaften

Die Splittersicherheit ist nachgewiesen.

2.4. Befestigung am Fahrzeug

Die Befestigung der Windschilder am Fahrzeug ist sicher und dauerhaft ausgeführt. (s. Anlage Montageanleitung) Wird keine Montageanleitung mitgeliefert, werden originale Befestigungselemente an original Befestigungspunkten verwendet.

2.5. Verschiedenes

2.5.1. Die Fahrzeugabmessungen ändern sich durch den Anbau der Windschilder nur in der Höhe.

2.5.2. Die Höchstgeschwindigkeit des Fahrzeugs ändert sich durch Anbau der Windschilder nicht.

2.5.3. Bei Ausrüstung der Fahrzeuge mit dem Windschild bleibt ein ausreichendes Sichtfeld erhalten.

Techn.Bericht Nr.: 07-00048-CM-GBM-03
 Hersteller: KTM Sportmotorcycle AG
 A-5230 Mattighofen
 Art / Typ: Windschild für Krad / Spritzguß

3. Verwendungsbereich

Das Windschild ist in den genannten Ausführungen ist für den Anbau an folgende Fahrzeuge geeignet.

Ausf.	Hersteller	Typ	Handelsbezeichnung.	EG-BE-Nr.	ab
A	KTM	KTM LC4	690 Supermoto	e1*0313*	2007
B		KTM LC8 EFI	990 Super Duke	e1*0232*02	2007
			990 Super Duke R		
C		KTM LC8 SM	950 Supermoto	e1*0249*	2005
			990 Supermoto		2007
D		KTM Duke	690 Duke	e1*0353*	2008
E		KTM 690 LC4	690 Enduro	e1*0354*	2008
			690 Supermoto		
F		KTM LC8 SM	990 Supermoto T	e1*0249*	2008

4. Prüfung des Anbaus

Eine Anbauabnahme der Windschilder durch einen amtlich anerkannten Sachverständigen oder Prüfer für den Kraftfahrzeugverkehr wird nicht für erforderlich gehalten.

5. Schlußbestätigung

Das Windschild entspricht den vorstehenden Angaben.
 Die unter Ziffer 3 aufgeführten Fahrzeugtypen entsprechen nach dem Anbau der Windschilder insoweit den Bestimmungen der StVZO und den hierzu ergangenen Richtlinien und Anweisungen in der heute gültigen Fassung.

Techn.Bericht Nr.: 07-00048-CM-GBM-03
Hersteller: KTM Sportmotorcycle AG
A-5230 Mattighofen
Art / Typ: Windschild für Krad / Spritzguß

Seite 4/4

6. Anlagen

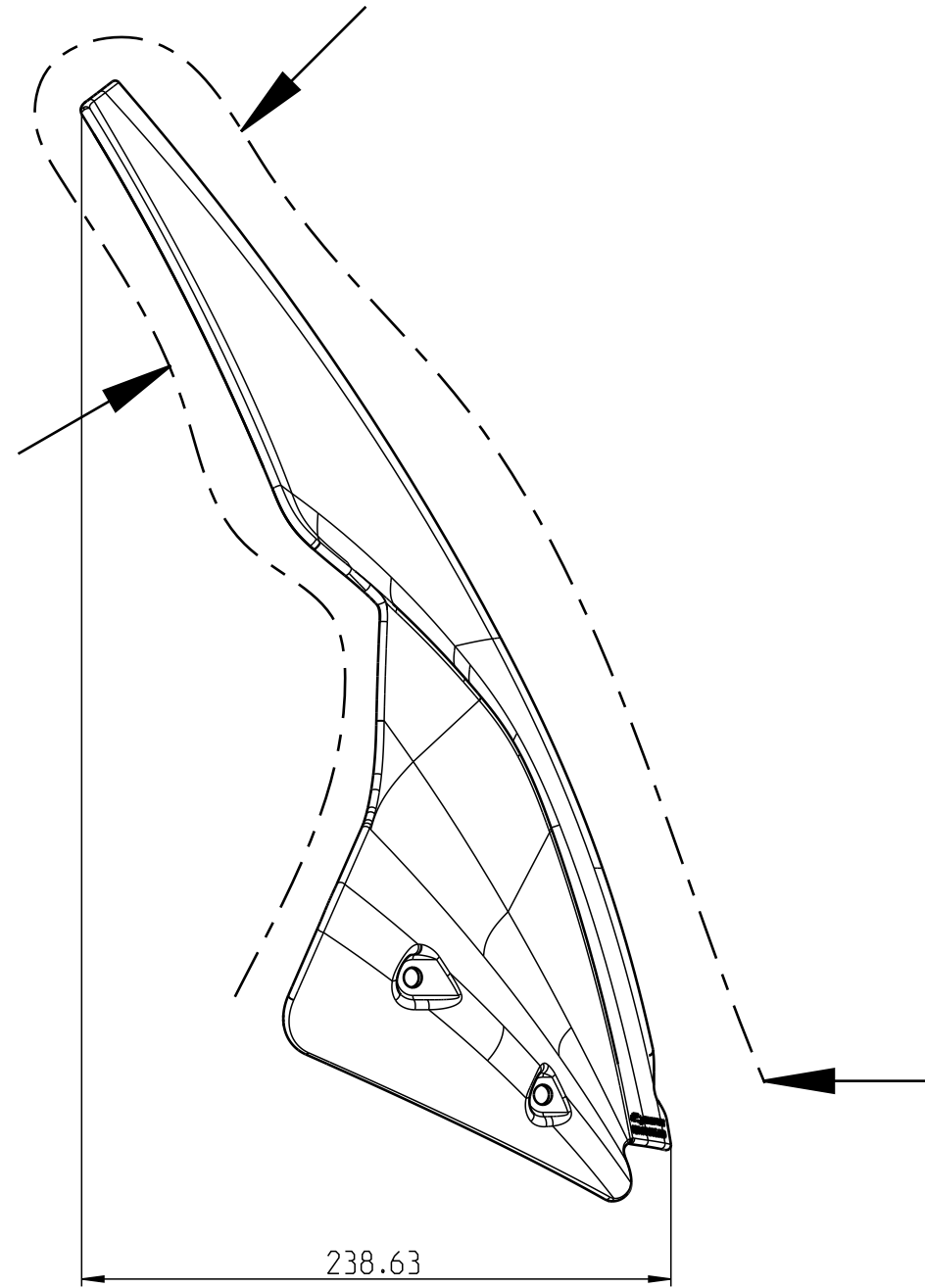
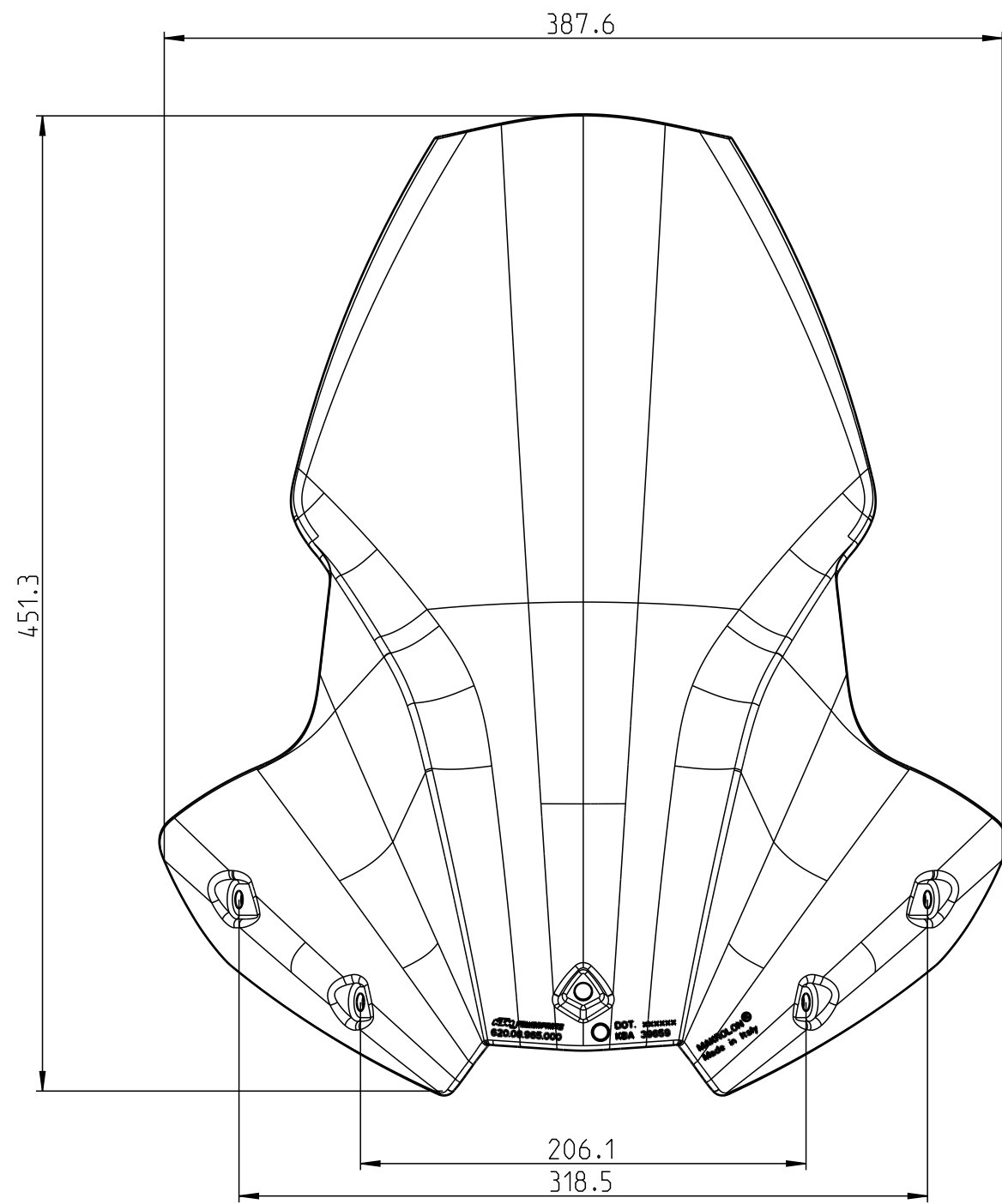
6.1. Technische Zeichnung Windschild 62008965000

Garching, den 04.12.2009



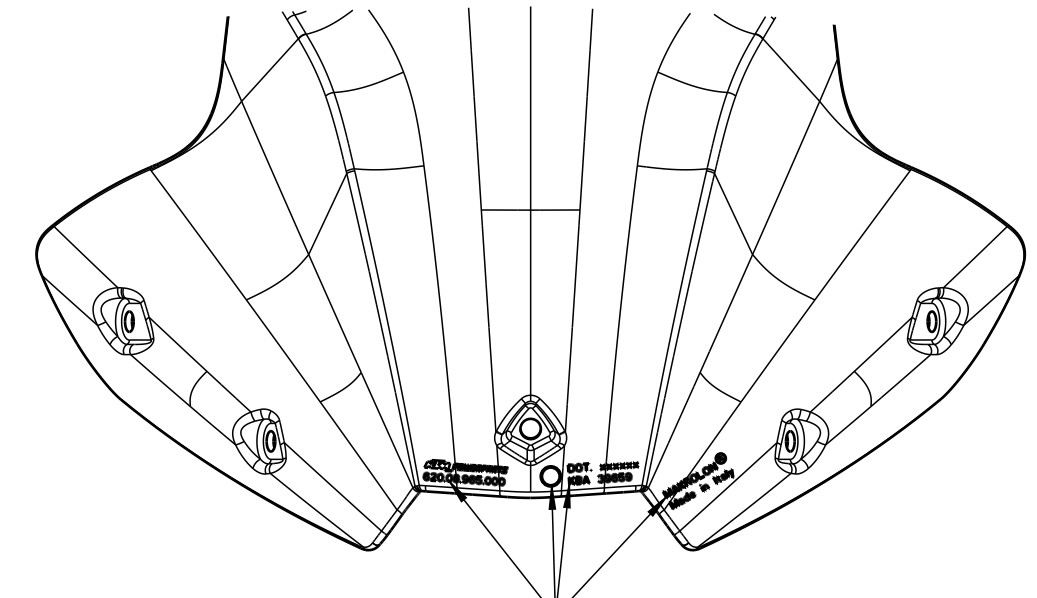
aaSmT Dipl.-Ing. (FH) Max Höhler
Prüflabor DIN EN ISO/IEC 17025

Y:\KRad Komponenten\Windschilder\KTM\Spritzguss\Nachtrag 03\ABE Spritzguß_NG03.doc

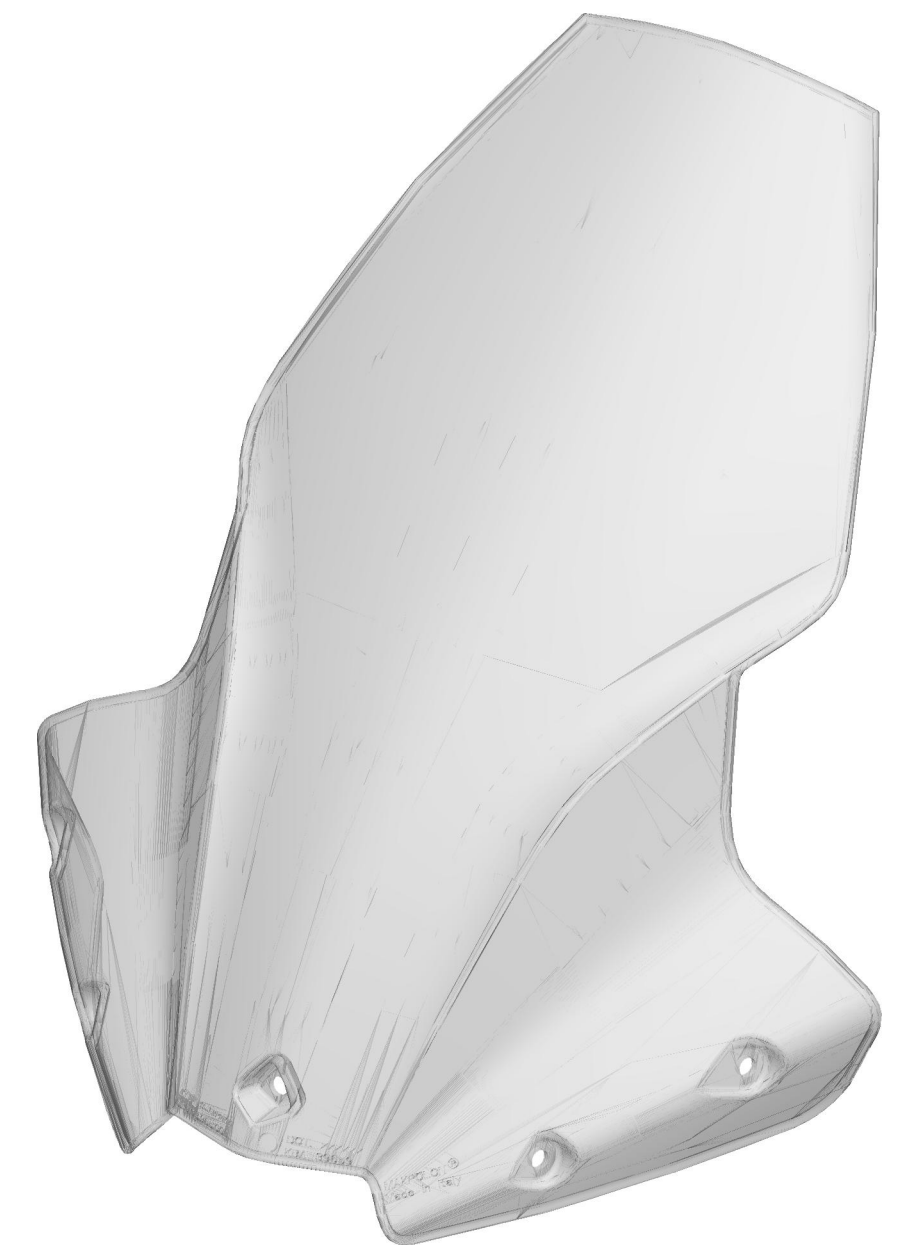
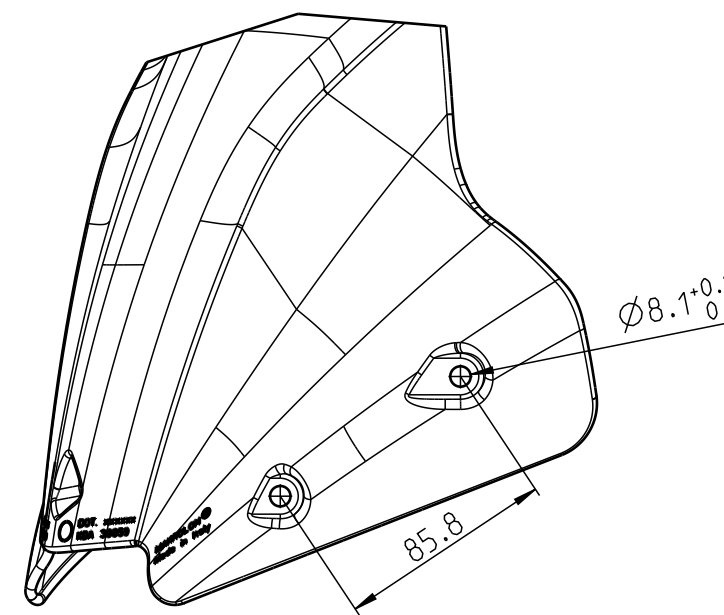
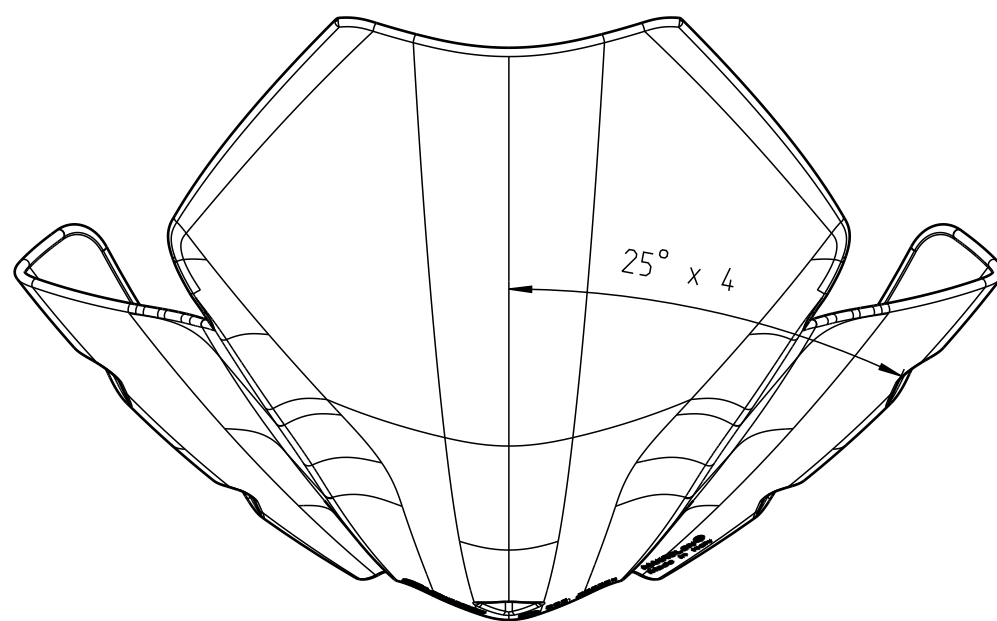


Anlieferungszustand:
Windschild mit Beipack und Bedienungsanleitung in Polybag mit Bagholder.
Lose Schrauben, Windschild und Anbauteile in extra Polybag - vor Verkratzen geschützt.

Delivery Status:
Windshield with separate package and manual in Polybag with Bagholder.
Loose bolts, windshield and attachments in extra Polybag - protected from scratches.



Gravur 0.3mm erhaben:
KTM-Logo, KTM-TeileNr, Datumsstempel,
Material, KBA-Nummer, DOT.Nr. Made in XXX



-Zeichnung nur gueltig in Verbindung mit 3D Daten
-Masse ohne Toleranzangabe nach DIN 16901 - 130
-Max. Toleranzabweichung fuer Achsstaende von Domen od. Bohrungen +/-0,5mm wenn nicht anders angegeben
-Max. zulaessiger Grat an Formtrennungen 0,1mm
-Oberflaeche frei von Schlieren, Trennmitteln, Verunreinigungen und Staub
-Auswerfer- und Anspritzpunkte muessen von KTM freigegeben werden
--- Sichtflaeche, in diesem Bereich keine Einfallstellen, Auswerfermarkierungen und Anspritzpunkte.

All surfaces highly polished.
Alle Oberflaechen muessen hochglanzpoliert sein.

Formtrennung muß mit KTM abgeklart werden.
Mold parting line must be clarified with KTM.

Werkstoff: 2/3 MAKROLON 2807-75441. 1/3 MAKROLON 2807-550115 Neutral

-drawing only valid in connection with 3D data
-measures without tolerance according to DIN 16901-130
-maximum tolerance deviation for shaft centre distance of counterbore and drillings ±0,5mm if not differently specified
-maximum allowed burr in mold parting line 0,1mm
-surface area free from streaks, dividing means, pollutions and dust
-ejector and injection points must be approved by KTM

--- View surfaces, in this area no shrinkmarks ejector marks and injection points.

nur gueltig fuer/only valid for
KTM POWERPARTS
Zeichnung darf nicht fuer KTM-Serienproduktion verwendet werden/
Drawing must not be used for KTM-series production

Ind.(Anz)	Date	Name	Aenderungsbeschreibung / Change description	
			Masstab / Scale: 1:3	Gewicht / Mass: 54,7 g
			Oberflaechenbehandlung/ Surface treatment siehe Text - 	
Zur Erstmusterfertigung freigegeben RELEASE initial sample production			Werkstoff / Material: siehe Text Rohteilnummer / Blank part: - Bezeichnung / Description: Windschild gross - 	
BG-Verantw./ ASM-Manager: GroebnerH 2009-11-05 Projektleiter/ Project Leader: KraemerM 2009-11-06 Abteilungsleiter/ Dept. Manager: Friedrich 2009-11-09			Form- u. Lagetoleranzen nach/ Form and position tol.: - Oberflaechen nach/ Surfaces accord. to: - Masse o. Toleranzangabe/ General tol.: - Ersteller / Created by: Name: J. Amatschek Date: 28.07.2009	
			Zeichnungsnummer / Drawing number: 62008965000 Aktueller Index / Current version: - CAD-System: Pro/E	
			Blatt/Sheet: A2 1/1	

The copying, distribution and utilization of this document as well as the communication of its contents to others without expressed authorization is prohibited. All rights reserved. This legend shall be included on any kind of reproduction of this document.

Weitergabe sowie Vervielfaeltigung dieses Dokumentes, Verwertung und Mitteilung seines Inhaltes sind verboten, soweit nicht ausserlichlich gegentuehrlich genehmigt. Alle Rechte vorbehalten. Dieser Text muess auf jeglicher Reproduktion dieses Dokumentes aufscheinen.