



Kraftfahrt-Bundesamt

DE-24932 Flensburg

ALLGEMEINE BETRIEBSERLAUBNIS (ABE)

nach § 22 in Verbindung mit § 20 Straßenverkehrs-Zulassungs-Ordnung (StVZO) in der Fassung vom 28.09.1988 (BGBl I S.1793)

Nummer der ABE: 39658

Gerät: Windschild

Typ: Tiefzieh

Inhaber der ABE
und Hersteller: KTM Sportmotorcycle AG
A-5230 Mattighofen / Österreich

Für die obenbezeichneten reihenweise zu fertigenden oder gefertigten Geräte wird diese Genehmigung mit folgender Maßgabe erteilt:

Die genehmigte Einrichtung erhält das Typzeichen

KBA 39658

Dieses von Amts wegen zugeteilte Zeichen ist auf jedem Stück der laufenden Fertigung in der vorstehenden Anordnung dauerhaft und jederzeit von außen gut lesbar anzubringen. Zeichen, die zu Verwechslungen mit einem amtlichen Typzeichen Anlass geben können, dürfen nicht angebracht werden.



Kraftfahrt-Bundesamt

DE-24932 Flensburg

2

Nummer der ABE: 39658

Die Windschilde, Typ Tiefzieh, dürfen in der in den beiliegenden Prüfunterlagen beschriebenen Ausführung 600.08.008.100 nur zum Anbau an die dort aufgeführten Krafträder unter den angegebenen Bedingungen feilgeboten werden.

In einer mitzuliefernden Anbauanweisung sind die Bezieher auf den eingeschränkten Verwendungsbereich hinzuweisen.

Der Anbau hat nach dieser Anweisung zu erfolgen.

An jedem Windschild muss an einer gegen Beschädigung geschützten, auch nach dem Anbau sichtbaren Stelle gut lesbar und dauerhaft ein Fabrikschild angebracht sein, das folgende Angaben enthält:

Hersteller oder Herstellerzeichen
Ausführung und
Typzeichen

Statt der Kennzeichnung der Geräte mit dem Fabrikschild können die geforderten Angaben auch eingeprägt sein.

Im übrigen gelten die im beiliegenden Gutachten nebst Anlagen der Technischen Prüfstelle für den Kraftfahrzeugverkehr des TÜV SÜD AUTOMOTIVE GMBH, TÜV SÜD Gruppe, Garching, vom 28.02.2007 festgehaltenen Angaben.

Das geprüfte Muster ist so aufzubewahren, dass es noch fünf Jahre nach Erlöschen der ABE in zweifelsfreiem Zustand vorgewiesen werden kann.

Flensburg, 09.03.2007
Im Auftrag

(Hunkele)



Anlagen:

Nebenbestimmungen und Rechtsbehelfsbelehrung
1 Gutachten Nr. 07-00049-CM-GBM



Kraftfahrt-Bundesamt

DE-24932 Flensburg

Nummer der ABE: 39658

- Anlage -

Nebenbestimmungen und Rechtsbehelfsbelehrung

Nebenbestimmungen

Die Einzelerzeugnisse der reihenweisen Fertigung müssen mit den Genehmigungsunterlagen genau übereinstimmen. Mit dem zugeteilten Typzeichen/Prüfzeichen dürfen die Fahrzeugteile nur gekennzeichnet werden, die den Genehmigungsunterlagen in jeder Hinsicht entsprechen.

Änderungen an den Einzelerzeugnissen sind nur mit ausdrücklicher Zustimmung des Kraftfahrt-Bundesamtes gestattet.

Änderungen der Firmenbezeichnung, der Anschrift und der Fertigungsstätten sowie eines bei der Erteilung der Genehmigung benannten Zustellungsbevollmächtigten oder bevollmächtigten Vertreters sind dem Kraftfahrt-Bundesamt unverzüglich mitzuteilen.

Das Kraftfahrt-Bundesamt ist unverzüglich zu benachrichtigen, wenn die reihenweise Fertigung oder der Vertrieb der genehmigten Einrichtung innerhalb eines Jahres oder endgültig oder länger als ein Jahr eingestellt wird. Die Aufnahme der Fertigung oder des Vertriebs ist dann dem Kraftfahrt-Bundesamt unaufgefordert innerhalb eines Monats mitzuteilen.

Verstöße gegen diese Bestimmungen können zum Widerruf der Genehmigung führen und können überdies strafrechtlich verfolgt werden.

Die Genehmigung erlischt, wenn sie zurückgegeben oder entzogen wird, oder der genehmigte Typ den Rechtsvorschriften nicht mehr entspricht. Der Widerruf kann ausgesprochen werden, wenn die für die Erteilung und den Bestand der Genehmigung geforderten Voraussetzungen nicht mehr bestehen, wenn der Genehmigungsinhaber gegen die mit der Genehmigung verbundenen Pflichten – auch soweit sie sich aus den zu dieser Genehmigung zugeordneten besonderen Auflagen ergeben - verstößt oder wenn sich herausstellt, dass der genehmigte Typ den Erfordernissen der Verkehrssicherheit oder des Umweltschutzes nicht entspricht.

Das Kraftfahrt-Bundesamt kann jederzeit die ordnungsgemäße Ausübung der durch diese Genehmigung verliehenen Befugnisse, insbesondere die genehmigungsgerechte Fertigung, nachprüfen und zu diesem Zweck Proben entnehmen oder entnehmen lassen.

Die mit der Erteilung dieser Genehmigung verliehenen Befugnisse sind nicht übertragbar. Schutzrechte Dritter werden durch diese Genehmigung nicht berührt.

Rechtsbehelfsbelehrung

Gegen diese Genehmigung kann innerhalb eines Monats nach Bekanntgabe Widerspruch erhoben werden. Der Widerspruch ist beim **Kraftfahrt-Bundesamt, Fördestraße 16, DE-24944 Flensburg**, schriftlich oder zur Niederschrift einzulegen.

Techn.Bericht Nr.: 07-00049-CM-GBM
Hersteller: KTM Sportmotorcycle AG
A-5230 Mattighofen
Art / Typ: Windschild für Krad / Tiefzieh

Seite 1/3

Gutachten zur Erteilung einer ABE für Kraftrad Windschilder

1. Angaben zum Fahrzeugteil

1.1 Beschreibung

- 1.1.0 Hersteller: KTM Sportmotorcycle AG
Stallhofnerstr. 3
A-5230 Mattighofen (Österreich)
- 1.1.1. Antragsteller: s.o.
- 1.1.2. Art: Windschild für Kraftrad
- 1.1.3. Typ: Tiefzieh
- 1.1.4. Ausführungen: 60008008100
- 1.1.5. Kennzeichnung: KTM
Ausführung
KBA 39658
Ort der Kennzeichnung: Seitlich in der Scheibe eingeprägt
- 1.1.6. Hauptabmessungen: Siehe Anlage Technische Zeichnungen
- 1.1.7. Werkstoff: Lexan 9030

1.2. Befestigung

Die Windschilder werden im Austausch gegen originale Windschilder mit den originalen Befestigungsteilen montiert.

Techn.Bericht Nr.: 07-00049-CM-GBM
Hersteller: KTM Sportmotorcycle AG
A-5230 Mattighofen
Art / Typ: Windschild für Krad / Tiefzieh

Seite 2/3

2. Prüfungen und Ergebnisse

Die Windschilder wurden entsprechend dem VdTÜV-Merkblatt 736 "Verkleidungen für Krafträder" in der Fassung vom Januar 1977, sowie der EG- Richtlinie 97/24/EG Kap. 3 „Vorstehende Außenkanten von zwei- oder dreirädrigen Kraftfahrzeugen“ geprüft.
Das Windschild genügt den darin aufgeführten Anforderungen. Insbesondere wurden folgende Punkte überprüft.

2.1. Fahrversuch

Bis zur Höchstgeschwindigkeit des Fahrzeuges wurden keine negativen Auswirkungen des Windschildes auf das Fahrverhalten festgestellt.

2.2. Äußere Gestaltung

Die oberen Außenkanten der Scheiben haben einen Rundungsradius von 2mm.

2.3. Materialeigenschaften

Die Splittersicherheit ist nachgewiesen.

2.4. Befestigung am Fahrzeug

Die Befestigung der Windschilder am Fahrzeug ist sicher und dauerhaft ausgeführt.

2.5. Verschiedenes

2.5.1. Die Fahrzeugabmessungen ändern sich durch den Anbau der Windschilder nur in der Höhe.

2.5.2. Die Höchstgeschwindigkeit des Fahrzeugs ändert sich durch Anbau der Windschilder nicht.

2.5.3. Bei Ausrüstung der Fahrzeuge mit dem Windschild bleibt ein ausreichendes Sichtfeld erhalten.

Techn.Bericht Nr.: 07-00049-CM-GBM
Hersteller: KTM Sportmotorcycle AG
A-5230 Mattighofen
Art / Typ: Windschild für Krad / Tiefzieh

Seite 3/3

3. Verwendungsbereich

Das Windschild ist geeignet für den Anbau an folgendes Fahrzeug:

Hersteller	Typ	Handelsbezeichnung.	EG-BE-Nr.	ab
KTM	KTM LC8	950 Adventure	e1*0180*	2003
		950 Adventure S		
		990 Adventure S	e1*0180*	2006
		990 Adventure S		

4. Prüfung des Anbaus

Eine Anbauabnahme der Windschilder durch einen amtlich anerkannten Sachverständigen oder Prüfer für den Kraftfahrzeugverkehr wird nicht für erforderlich gehalten.

5. Schlußbestätigung

Das Windschild entspricht den vorstehenden Angaben.
Die unter Ziffer 3 aufgeführten Fahrzeugtypen entsprechen nach dem Anbau der Windschilder insoweit den Bestimmungen der StVZO und den hierzu ergangenen Richtlinien und Anweisungen in der heute gültigen Fassung.

6. Anlagen

6.1. Technische Zeichnung Windschild 60008008100

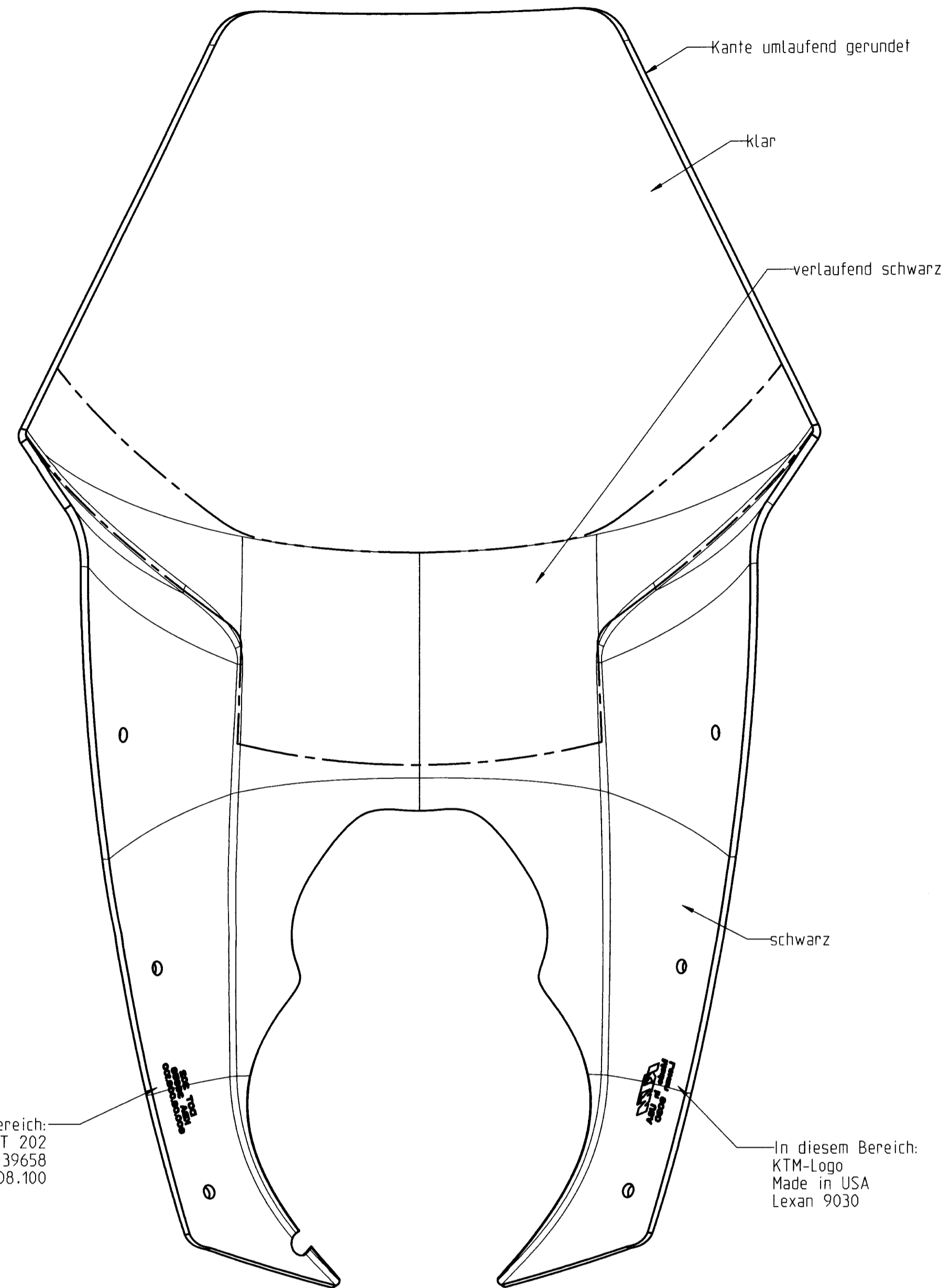
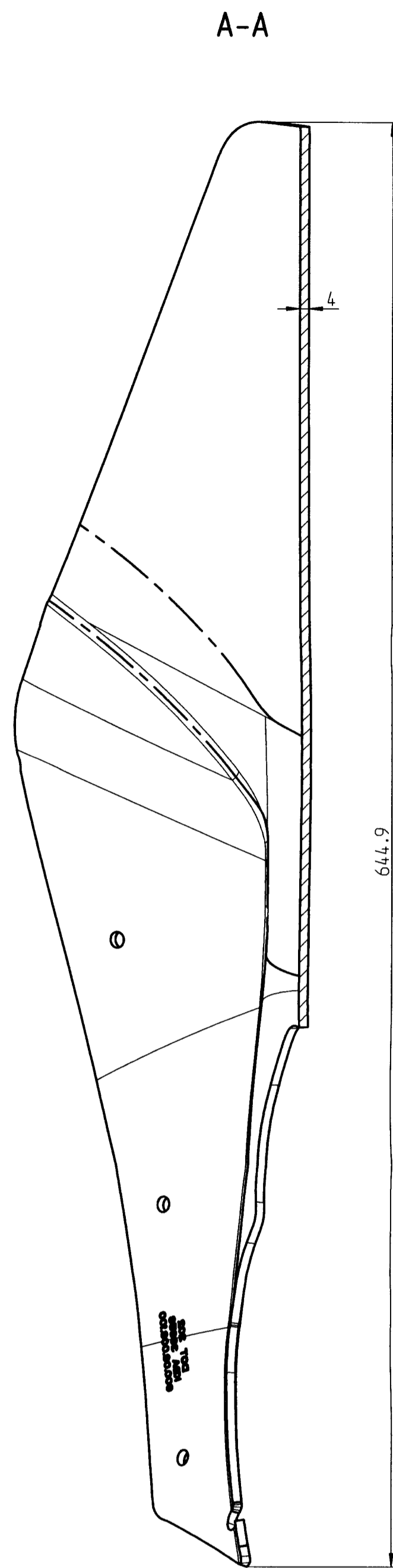
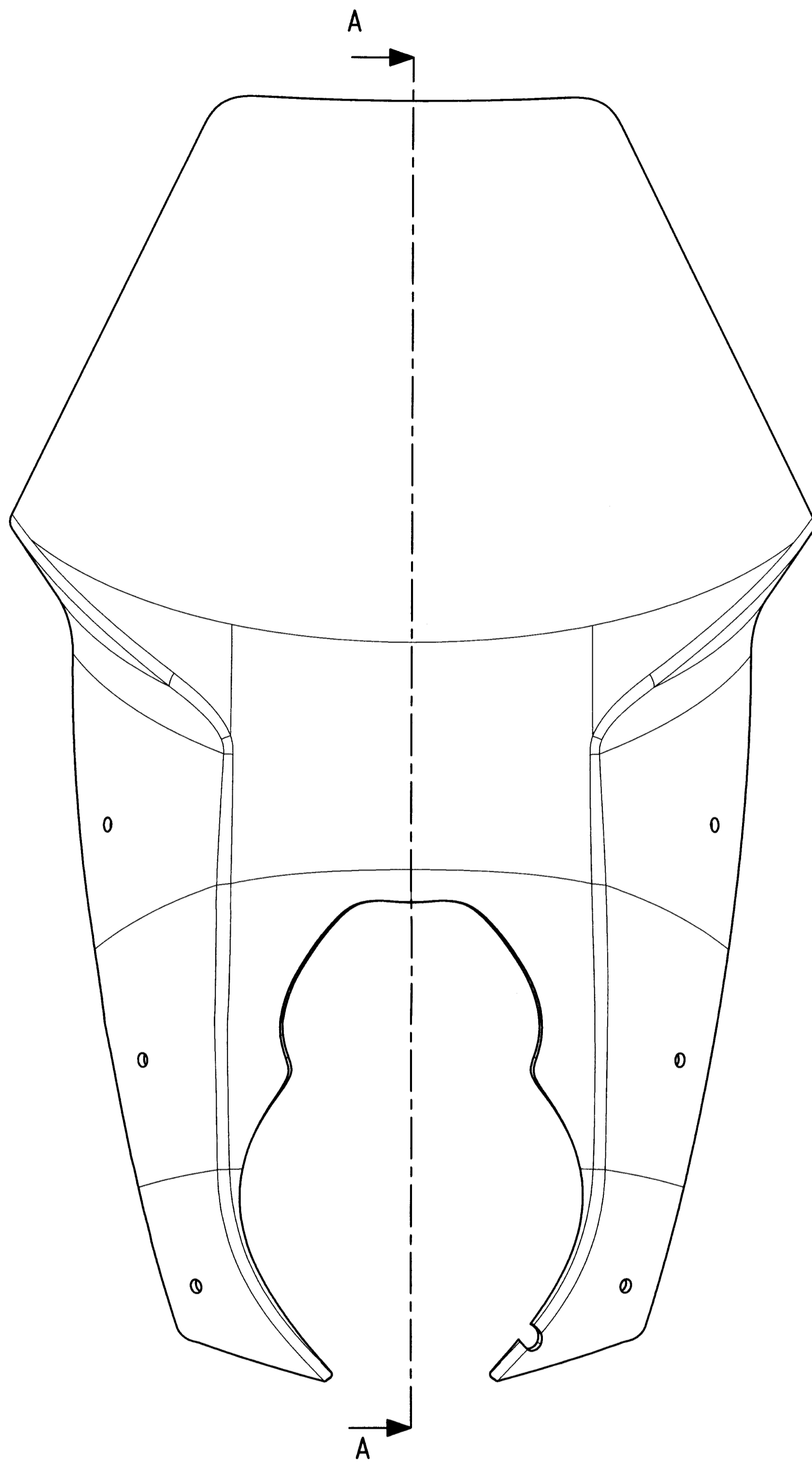
Garching, den 28.02.2007



aaSmT Dipl.-Ing. (FH) Max Höhler
Prüflabor DIN EN ISO/IEC 17025

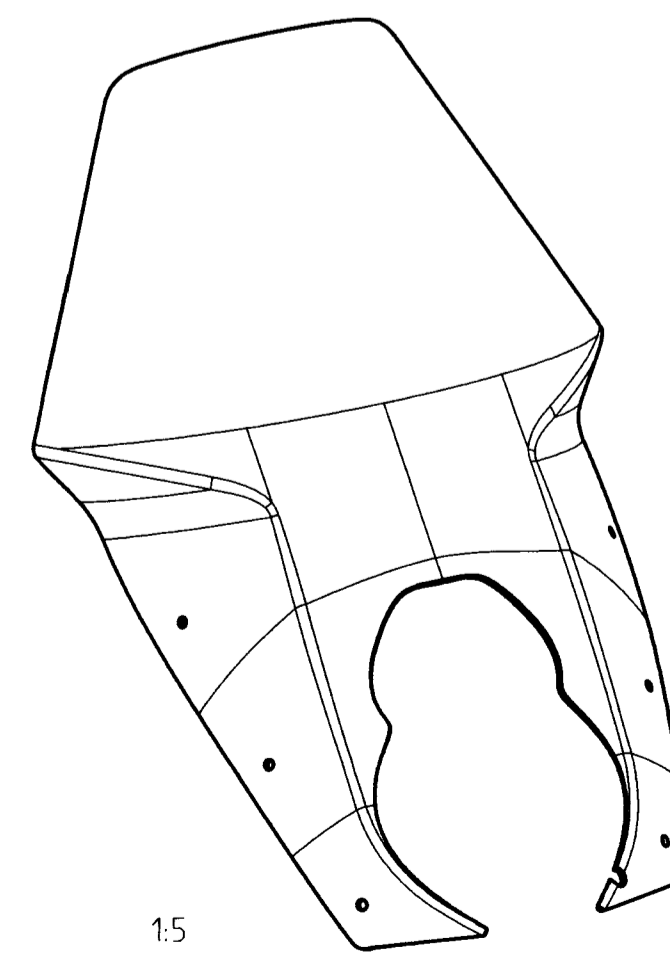
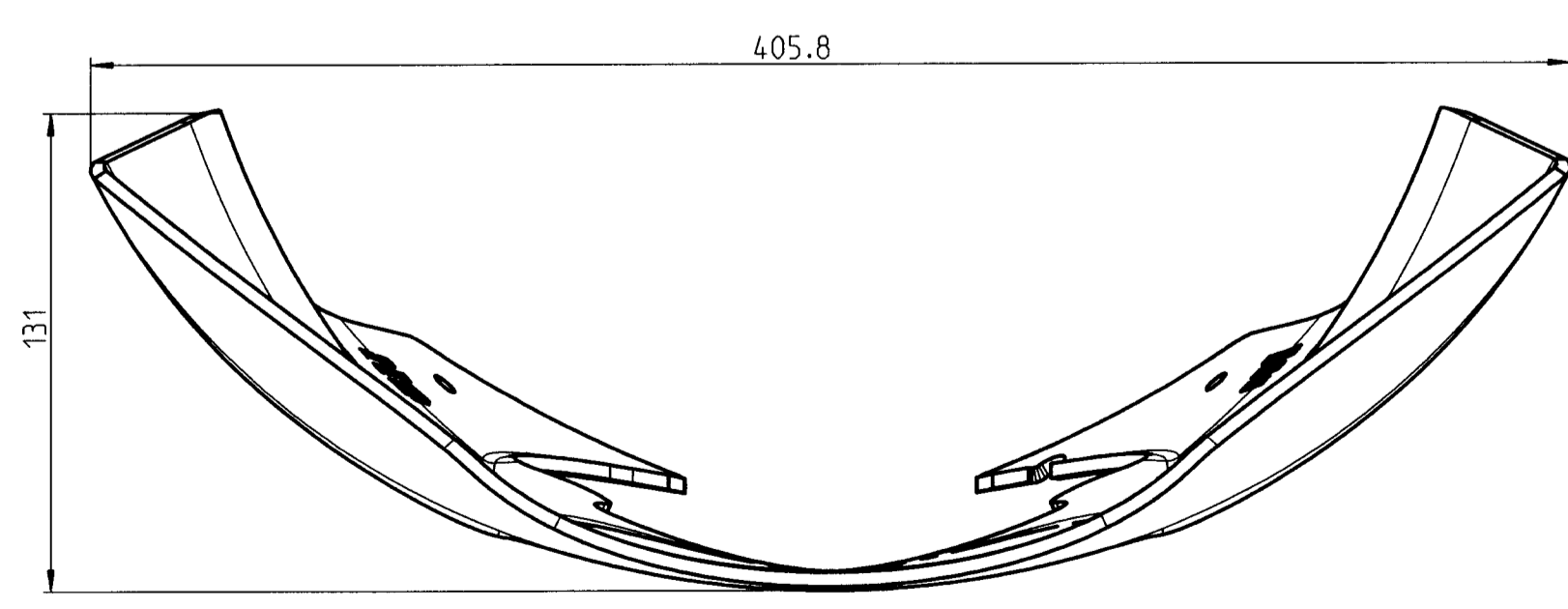
Y:\KRad Komponenten\Windschilder\KTM\Spritzguss\ABE Spritzguß.doc

The copying, distribution and utilization of this document as well as the
 permission to print parts thereof is hereby granted to the extent of the
 copyright. All rights reserved in this regard to the extent of the patent.
 This license shall be null and void in the event of reproduction of this document.
 KTM-Sportmotorcycle AG
 Stadlauerstraße 3
 A-5230 Hartberg
 Austria
 Tel: +43 316 86131
 Fax: +43 316 86132
 E-Mail: ktm@ktm.com
 www.ktm.com



In diesem Bereich:
 DOT 202
 KBA 39658
 600.08.008.100

In diesem Bereich:
 KTM-Logo
 Made in USA
 Lexan 9030



nur gueltig fuer/only valid for
KTM HARD EQUIPMENT
 Zeichnung darf nicht fuer KTM-
 Serienproduktion verwendet werden/
 drawing must not be used for
 KTM-series production

Ind. (Anz)	Datum	Name	Position der Kennzeichnung geändert
A	23.02.2007	Eckert	
Ind. (Anz)		Name	Aenderungsbeschreibung
KTM		KTM-Sportmotorcycle AG Stadlauerstraße 3 A-5230 Hartberg	Oberflächenbehandlung: Massstab: 1:2 Gewicht: 983 g
Freigabe Erstmusterfertigung		Datum: 23. Feb. 2007	Werkstoff: Lexan 9030
Prehvitiz A.		ERSTELLER: Eckert	Blatt: A1
Zeichnung: 0 a		Rev.: a	1/1
Modell: 0 a		Datum: 23.01.07	Erste Serienfreigabe: -
BEZEICHNUNG: VERKLEIDUNGSSCHIBE GROSS		ZEICHNUNGSNUMMER: 60008008100	CAD-System: Pro/E

Information

Power Parts

60008008100

03. 2007

3.211.266

*KTM Sportmotorcycle AG
Stallhofnerstraße 3
A-5230 Mattighofen
www.ktm.com*

KTM **POWERPARTS**

Danke, dass Sie sich für KTM Power Parts entschlossen haben.

Alle unsere Produkte wurden nach den höchsten Standards entwickelt und gefertigt, unter Verwendung der besten verfügbaren Materialien.

KTM Power Parts sind rennerprobt und gewährleisten ultimative Performance.

KTM KANN NICHT VERANTWORTLICH GEMACHT WERDEN FÜR FALSCHES MONTAGE ODER VERWENDUNG DIESES PRODUKTS. Bitte befolgen Sie die Montageanleitung. Wenn bei der Montage Unklarheiten auftreten, wenden Sie sich bitte an eine KTM Fachwerkstätte.
Danke

Thank you for choosing KTM Power Parts!

All of our products are designed and built to the highest standards using the finest materials available.

KTM Power Parts are race proven to offer the ultimate in performance.

KTM WILL NOT BE HELD LIABLE FOR IMPROPER INSTALLATION OR USE OF THIS PRODUCT. Please follow all instructions provided. If you are unsure of any installation procedure, please contact a certified KTM dealer.
Thank you.

Grazie per aver deciso di acquistare un prodotto KTM Power Parts.

Tutti i nostri prodotti sono stati sviluppati e realizzati secondo i massimi standard e con l'impiego dei migliori materiali disponibili.

Le KTM Power Parts sono collaudate nelle competizioni ed assicurano altissime prestazioni.

KTM NON PUÒ ESSERE RESA RESPONSABILE PER UN MONTAGGIO O USO IMPROPRIO DI QUESTO PRODOTTO. Per favore osservate le istruzioni nel manuale d'uso. Se dovessero sorgere dei dubbi al montaggio, rivolgetevi ad un'officina specializzata KTM.
Grazie.

Nous vous remercions d'avoir choisi KTM Power Parts.

Tous nos produits ont été développés et réalisés selon les plus hauts standards et en utilisant les meilleurs matériaux disponibles.

Les Power Parts de KTM ont fait leurs preuves en compétition et garantissent les meilleures performances.

LA RESPONSABILITÉ DE KTM NE SAURAIT ÊTRE ENGAGÉE EN CAS D'ERREUR DANS LE MONTAGE OU L'UTILISATION DE CE PRODUIT.

Il convient de respecter les instructions de montage.

Si quelque chose n'est pas clair lors du montage, il faut s'adresser à un agent KTM.

Merci

Gracias por haberse decidido por el Power Parts KTM.

Todos nuestros productos han sido desarrollados y producidos según los estándares más altos utilizando los mejores materiales disponibles.

Las KTM Power Parts están probadas en competencia y garantizan un óptimo rendimiento.

NO SE PUEDE HACER RESPONSABLE A LA KTM POR UN MONTAJE O UN USO INCORRECTO DE ESTE PRODUCTO.

Le rogamos seguir las instrucciones para el montaje.

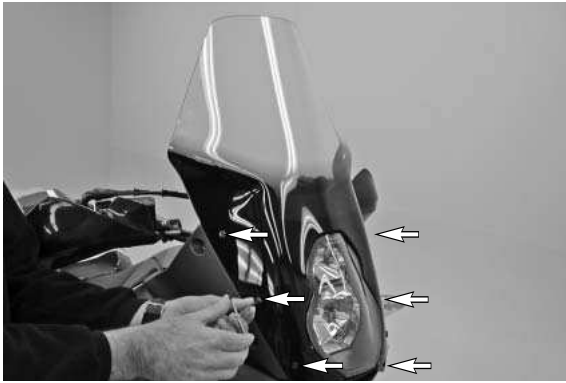
Si durante el montaje resultan confusiones le rogamos contactar a un taller especializado KTM.

Gracias.

Lieferumfang

1x Touring Windschild

60008008100



Montage

Originales Windschild, wie in der Reparaturanleitung beschrieben, demonstrieren. Touring Windschild mit den 6 Originalschrauben und -unterlagsscheiben montieren.