

Information

Power Parts

SXS04250512

11. 2008

3.211.489



*KTM Sportmotorcycle AG
Stallhofnerstraße 3
A-5230 Mattighofen
www.ktm.com*

KTM **POWERPARTS**

Danke, dass Sie sich für KTM Power Parts entschlossen haben.

Alle unsere Produkte wurden nach den höchsten Standards entwickelt und gefertigt, unter Verwendung der besten verfügbaren Materialien.

KTM Power Parts sind rennerprobt und gewährleisten ultimative Performance.

KTM KANN NICHT VERANTWORTLICH GEMACHT WERDEN FÜR FALSCHES MONTAGE ODER VERWENDUNG DIESES PRODUKTS. Bitte befolgen Sie die Montageanleitung. Wenn bei der Montage Unklarheiten auftreten, wenden Sie sich bitte an eine KTM Fachwerkstätte. Danke.

Thank you for choosing KTM Power Parts!

All of our products are designed and built to the highest standards using the finest materials available.

KTM Power Parts are race proven to offer the ultimate in performance.

KTM WILL NOT BE HELD LIABLE FOR IMPROPER INSTALLATION OR USE OF THIS PRODUCT. Please follow all instructions provided. If you are unsure of any installation procedure, please contact a certified KTM dealer.

Thank you.

Grazie per aver deciso di acquistare un prodotto KTM Power Parts.

Tutti i nostri prodotti sono stati sviluppati e realizzati secondo i massimi standard e con l'impiego dei migliori materiali disponibili.

Le KTM Power Parts sono collaudate nelle competizioni ed assicurano altissime prestazioni.

KTM NON PUÒ ESSERE RESA RESPONSABILE PER UN MONTAGGIO O USO IMPROPRIO DI QUESTO PRODOTTO. Per favore osservate le istruzioni nel manuale d'uso. Se dovessero sorgere dei dubbi al montaggio, rivolgetevi ad un'officina specializzata KTM.

Grazie.

Nous vous remercions d'avoir choisi KTM Power Parts.

Tous nos produits ont été développés et réalisés selon les plus hauts standards et en utilisant les meilleurs matériaux disponibles.

Les Power Parts de KTM ont fait leurs preuves en compétition et garantissent les meilleures performances.

LA RESPONSABILITÉ DE KTM NE SAURAIT ÊTRE ENGAGÉE EN CAS D'ERREUR DANS LE MONTAGE OU L'UTILISATION DE CE PRODUIT.

Il convient de respecter les instructions de montage.

Si quelque chose n'est pas clair lors du montage, il faut s'adresser à un agent KTM.

Merci.

Gracias por haberse decidido por el Power Parts KTM.

Todos nuestros productos han sido desarrollados y producidos según los estándares más altos utilizando los mejores materiales disponibles.

Las KTM Power Parts están probadas en competencia y garantizan un óptimo rendimiento.

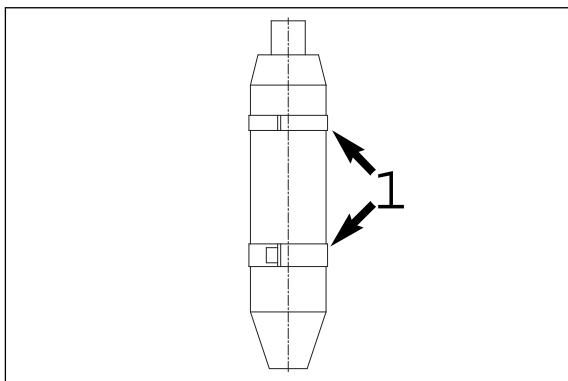
NO SE PUEDE HACER RESPONSABLE A LA KTM POR UN MONTAJE O UN USO INCORRECTO DE ESTE PRODUCTO.

Le rogamos seguir las instrucciones para el montaje.

Si durante el montaje resultan confusiones le rogamos contactar a un taller especializado KTM.

Gracias.

Lieferumfang 1x SXS Titan Werksenddämpfer
 1x Halteschelle vorne SXS02540503
 1x Halteschelle hinten SXS04540504
 1x SK.Bundschraube M6x40 0015060403
 1x SK.Bundschraube M6x20 0015060203
 2x Unterlagscheibe DIN0125 A 6,4 - 0125060003
 1x Einsatz für Endkappe SXS04250518



Montage

- SXS Werkskrümmer muß bereits montiert sein
- Mitgelieferte Halteschellen [1] auf Akrapovic Titan Werksenddämpfer anbringen
- Akrapovic Titan Werksenddämpfer mit Zugfeder fixieren und dann mit den im Lieferumfang enthaltenen Schrauben befestigen

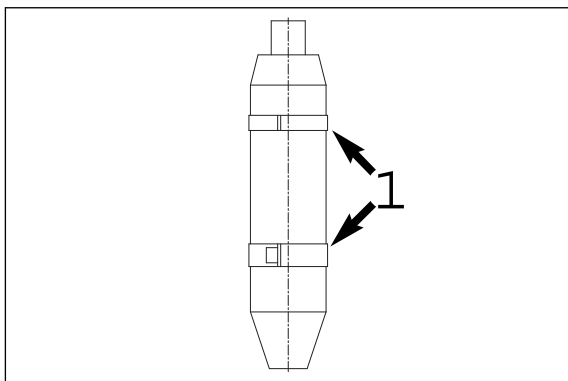


Wartung

Der Dämmstoff des Enddämpfers ist alle 15 Stunden bei Wettbewerbsfahrern und alle 30 Stunden bei Hobbyfahrern zu erneuern. (Dämmstoffkit siehe Ersatzteile)

Ersatzteile:

Dämmstoffkit SXS04250505
 Reparatur Kit (Dämmstoffkit und Aussenhülle) SXS04250507
 Endkappe SXS04250504
 Einsatz für Endkappe 98DB SXS04250503
 Einsatz für Endkappe 96 DB SXS06250509
 Einsatz für Endkappe 94DB SXS04250518
 Halteschelle vorne SXS02540503
 Halteschelle hinten SXS04540504
 SK.Bundschraube M6x40 0015060403
 SK.Bundschraube M6x20 0015060203
 Unterlagscheibe DIN0125 A 6,4 - 0125060003
 Zugfeder 57305016000
 Aufkleber Akrapovic Offroad SXS02540509



Scope of supply

- 1x SXS titanium main silencer
- 1x front fastening clamp SXS02540503
- 1x rear fastening clamp SXS04540504
- 1x M6x40 HH collar screw 0015060403
- 1x M6x20 HH collar screw 0015060203
- 2x DIN0125 A 6.4 washer 0125060003
- 1x Insert for end cap SXS04250518

Mounting

- The SXS manifold must already be mounted
- Attach the fastening clamps [1] included in the scope of supply to the Akrapovic titanium main silencer
- Hold the Akrapovic titanium main silencer in place with the tension springs and attach with the screws included in the scope of supply

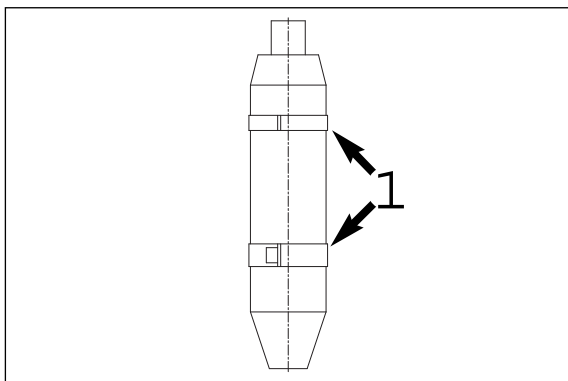
Maintenance

Replace the rock wool in the main silencers every 15 hours (competition racing) or every 30 hours (hobby pilots) (see spare parts for rock wool kit)

Spare parts:

- Rock wool kit SXS04250505
- Repair kit (rock wool kit and outer case) SXS04250507
- End cap SXS04250504
- Insert for end cap 98DB SXS04250503
- Insert for end cap 96 DB SXS06250509
- Insert for end cap 94DB SXS04250518
- Front fastening clamp SXS02540503
- Rear fastening clamp SXS04540504
- M6x40 HH collar screw 0015060403
- M6x20 HH collar screw 0015060203
- DIN0125 A 6.4 washer 0125060003
- Tension spring 57305016000
- Akrpovic Offroad sticker SXS02540509

Volume della fornitura	1x silenziatore ufficiale SXS in titanio 1x fascetta anteriore SXS02540503 1x fascetta posteriore SXS04540504 1x vite TE flangiata M6x40 0015060403 1x vite TE flangiata M6x20 0015060203 2x rondella DIN0125 A 6,4 - 0125060003 1x Inserto per fondello SXS04250518
------------------------	--



Montaggio

- Deve essere già montato il collettore ufficiale SXS.
- Applicare le fascette in dotazione [1] sul silenziatore Akrapovic in titanio.
- Fissare il silenziatore ufficiale Akrapovic in titanio con la molla esistente e poi con le viti incluse nel kit.



Manutenzione

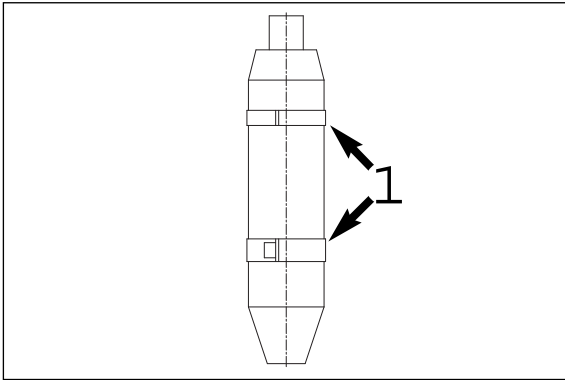
Il materiale fonoassorbente del silenziatore va sostituito ogni 15 ore dai piloti agonistici ed ogni 30 ore dai piloti del tempo libero. (Kit materiale fonoassorbente - vedi ricambi)

Ricambi:

Kit materiale fonoassorbente SXS04250505
Kit riparazione (materiale fonoassorbente e fodero) SXS04250507
Fondello SXS04250504
Inserto per fondello 98DB SXS04250503
Inserto per fondello 96 DB SXS06250509
Inserto per fondello 94DB SXS04250518
Fascetta anteriore SXS02540503
Fascetta posteriore SXS04540504
Vite TE flangiata M6x40 0015060403
Vite TE flangiata M6x20 0015060203
Rondella DIN0125 A 6,4 - 0125060003
Molla 57305016000
Adesivo Akrapovic Offroad SXS02540509

Kit de livraison

- 1 pot d'échappement usine SXS titane
- 1 collier de fixation avant SXS02540503
- 1 collier de fixation arrière SXS04540504
- 1 vis six pans M6x40 0015060403
- 1 vis six pans M6x20 0015060203
- 2 rondelles DIN 125 A 6,4 0125060003
- 1 Pièce montant dans l'embout terminal SXS04250518



Montage

- Le tuyau d'échappement usine SXS doit être monté.
- Mettre sur le pot usine Akrapovic titane les colliers [1] livrés dans le kit.
- Faire tenir le pot usine Akrapovic titane avec les ressorts puis le fixer avec les vis livrées.



Entretien

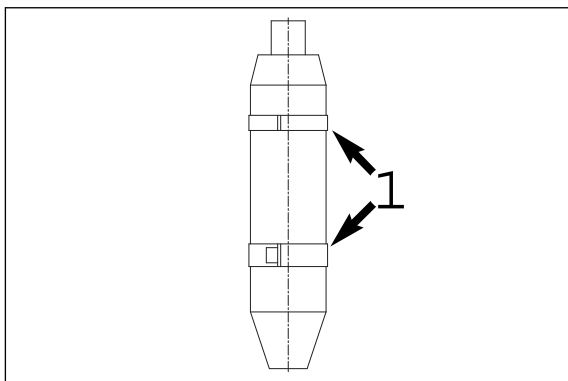
Il faut changer le bourrage du pot toutes les 15 heures en utilisation compétition et toutes les 30 heures en utilisation de loisir. (Pour les cartouches de bourrage, voir pièces détachées)

Pièces détachées :

- Cartouche de bourrage SXS04250505
- Kit réparation (= cartouche de bourrage et enveloppe extérieure) SXS04250507
- Embout terminal SXS04250504
- Pièce montant dans l'embout terminal 98 DB SXS04250503
- Pièce montant dans l'embout terminal 96 DB SXS06250509
- Pièce montant dans l'embout terminal 94 DB SXS04250518
- Collier avant SXS02540503
- Collier arrière SXS04540504
- Vis six pans à épaulement M6x40 0015060403
- Vis six pans à épaulement M6x20 0015060203
- Ecrou six pans M8 0934080003
- Rondelle DIN 125 A 6,4 0125060003
- Ressort 57305016000
- Autocollant Akrapovic Offroad SXS02540509

Volumen de suministro

- 1 silenciador de titanio SXS
- 1 abrazadera de fijación delantera SXS02540503
- 1 abrazadera de fijación trasera SXS04540504
- 1 tornillo collar hexagonal M6x40 0015060403
- 1 tornillo collar hexagonal M6x20 0015060203
- 2 arandelas de apoyo DIN 0125 A 6,4 - 0125060003
- 1 Pieza intercalada para la tapa de escape SXS04250518



Montaje

- El silenciador SXS debe estar ya montado.
- Montar las abrazaderas de fijación suministradas [1] sobre el silenciador de titanio Akrapovic.
- Fijar el silenciador de titanio Akrapovic con el muelle de tracción y después asegurarlo con los tornillos incluidos en el volumen de suministro.



Mantenimiento

El material antiacústico del silenciador se debe cambiar cada 15 horas operacionales para los motociclistas de competencia y cada 30 horas operacionales para los motociclistas de hobby. (Juego de material antiacústico, véase piezas de recambio)

Piezas de recambio:

- Juego de material antiacústico SXS04250505
- Juego de reparación (juego de material antiacústico y envoltura externa) SXS04250507
- Tapa de escape SXS04250504
- Pieza intercalada para la tapa de escape 98DB SXS04250503
- Pieza intercalada para la tapa de escape 96 DB SXS06250509
- Pieza intercalada para la tapa de escape 94DB SXS04250518
- Abrazadera de fijación delantera SXS02540503
- Abrazadera de fijación trasera SXS04540504
- Tornillo collar hexagonal M6x40 0015060403
- Tornillo collar hexagonal M6x20 0015060203
- Arandela de apoyo DIN 0125-A6,4 - 0125060003
- Muelle de tracción 57305016000
- Adhesivo Akrapovic offroad SXS02540509