

# Information

# Power Parts

**SXS08250500**

**SXS07250500**

**SXS07250501**

**SXS11250502**

**77405981000**

11. 2012

3.211.994



*KTM Sportmotorcycle AG  
Stallhofnerstraße 3  
A-5230 Mattighofen  
[www.ktm.com](http://www.ktm.com)*

***KTM*** **POWERPARTS**

Danke, dass Sie sich für KTM Power Parts entschlossen haben.

Alle unsere Produkte wurden nach den höchsten Standards entwickelt und gefertigt, unter Verwendung der besten verfügbaren Materialien.

KTM Power Parts sind rennerprobt und gewährleisten ultimative Performance.

**KTM KANN NICHT VERANTWORTLICH GEMACHT WERDEN FÜR FALSCHES MONTAGE ODER VERWENDUNG DIESES PRODUKTS.** Bitte befolgen Sie die Montageanleitung. Fachmännische Beratung und korrekte Installation der KTM PowerParts durch einen autorisierten KTM Händler sind unerlässlich, um das Optimum an Sicherheit und Funktionalität zu gewährleisten.

Danke.

Thank you for choosing KTM Power Parts!

All of our products are designed and built to the highest standards using the finest materials available.

KTM Power Parts are race proven to offer the ultimate in performance.

**KTM WILL NOT BE HELD LIABLE FOR IMPROPER INSTALLATION OR USE OF THIS PRODUCT.** Please follow all instructions provided. Professional advice and proper installation of the KTM PowerParts by an authorized KTM dealer are essential to provide maximum safety and functions.

Thank you.

Grazie per aver deciso di acquistare un prodotto KTM Power Parts.

Tutti i nostri prodotti sono stati sviluppati e realizzati secondo i massimi standard e con l'impiego dei migliori materiali disponibili.

Le KTM Power Parts sono collaudate nelle competizioni ed assicurano altissime prestazioni.

**KTM NON PUÒ ESSERE RESA RESPONSABILE PER UN MONTAGGIO O USO IMPROPRIO DI QUESTO PRODOTTO.** Per favore osservate le istruzioni nel manuale d'uso. Al fine di garantire la massima sicurezza e il corretto funzionamento, è indispensabile farsi consigliare da persone esperte e competenti e far eseguire l'installazione delle KTM PowerPart presso i concessionari KTM autorizzati.

Grazie.

Nous vous remercions d'avoir choisi KTM Power Parts.

Tous nos produits ont été développés et réalisés selon les plus hauts standards et en utilisant les meilleurs matériaux disponibles.

Les Power Parts de KTM ont fait leurs preuves en compétition et garantissent les meilleures performances.

**LA RESPONSABILITÉ DE KTM NE SAURAIT ÊTRE ENGAGÉE EN CAS D'ERREUR DANS LE MONTAGE OU L'UTILISATION DE CE PRODUIT.**

Il convient de respecter les instructions de montage.

Le conseil spécialisé et l'installation dans les règles de l'art des PowerParts KTM par un concessionnaire KTM agréé sont indispensables pour assurer un maximum de sécurité et de fonctionnalité.

Merci.

Gracias por haberse decidido por el Power Parts KTM.

Todos nuestros productos han sido desarrollados y producidos según los estándares más altos utilizando los mejores materiales disponibles.

Las KTM Power Parts están probadas en competencia y garantizan un óptimo rendimiento.

**NO SE PUEDE HACER RESPONSABLE A LA KTM POR UN MONTAJE O UN USO INCORRECTO DE ESTE PRODUCTO.**

Le rogamos seguir las instrucciones para el montaje.

A fin de garantizar la máxima seguridad y un funcionamiento correcto es imprescindible acudir a un concesionario autorizado de KTM para obtener el mejor asesoramiento técnico e instalar correctamente las KTM PowerParts.

Gracias.

**Lieferumfang SXS Titan Werkskrümmer SXS07250500 / SXS08250500**

2x Titan Krümmerrohr	
1x Auspuffflansch	SXS06250506
4x Auspufffeder	57305016100
1x Mehrbereichsblechmutter M8	54603048000

**Lieferumfang SXS Edelstahl Werkskrümmer SXS07250501**

2x Edelstahl Krümmerrohr	
1x Auspuffflansch	SXS06250506
4x Auspufffeder	57305016100
1x Mehrbereichsblechmutter M8	54603048000

**Lieferumfang SXS Titan Enddämpfer SXS11250502**

1x Titan Enddämpfer mit Einsatz	
1x Halteschelle vorne (TQ17)	SXS11250505
1x Halteschelle hinten (TQ18)	SXS11250506
1x Sechskant-Bundschraube M6x25	0025060256
1x Sechskant-Bundschraube M6x40	0025060406
2x Unterlegscheibe DIN125 A6,4	0125060003

**Lieferumfang SXS Titan Enddämpfer 77405981000**

1x Titan Enddämpfer mit Einsatz	
1x Halteschelle vorne (TZ35)	78105981041
1x Halteschelle hinten (TZ34)	78105981042
1x Sechskant-Bundschraube M6x25	0025060256
1x Sechskant-Bundschraube M6x40	0025060406
2x Unterlegscheibe DIN125 A6,4	0125060003

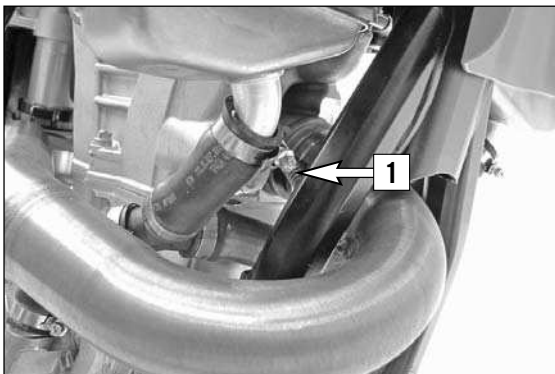
**Montage Werkskrümmer**

- Serienenddämpfer und Federbein demontieren (siehe Bedienungsanleitung).

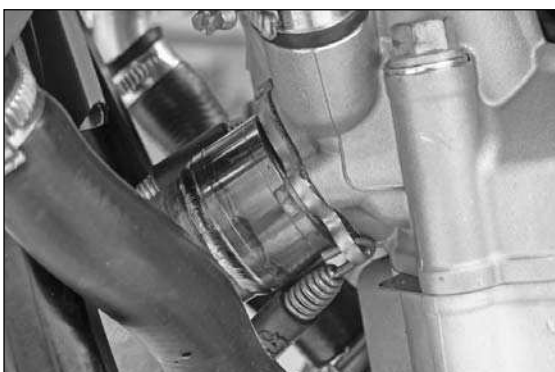
**HINWEIS (nur SX-F ab MJ 2011):**

Das Federbein muss nicht zur Gänze ausgebaut werden. Es reicht die Schrauben zu entfernen und das Federbein vorsichtig in der Schwinge zu platzieren.

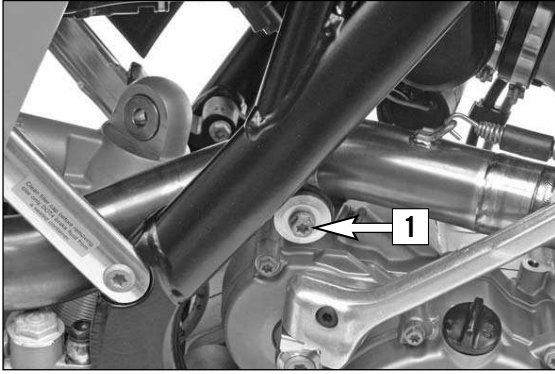
- Lambdasonde komplett entfernen (nur EXC-F ab MJ 2012).



- Auspufffedern (1) aushängen und Serienkrümmer demontieren.
- Federbein montieren (siehe Bedienungsanleitung).

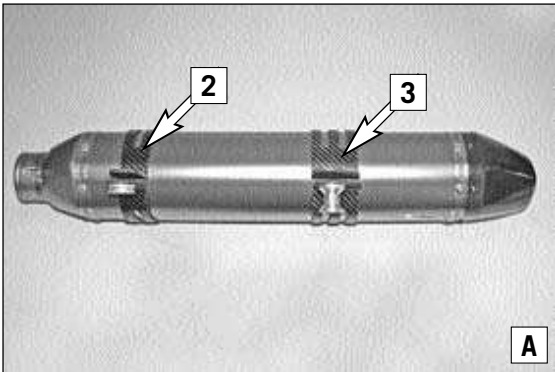


- Auspuffflansch demontieren.
- Akrapovic Auspuffflansch mit den Original Schrauben und Dichtung montieren.
- Akrapovic Krümmerrohre montieren, einrichten und mit den mitgelieferten Auspufffedern befestigen.



### ! VORSICHT

Schraube M8x25 (1) erst festziehen, wenn die komplette Auspuffanlage spannungsfrei montiert ist!



### Montage Werksenddämpfer

- Halteschellen (Lieferumfang) am Enddämpfer anbringen (Foto A)

#### SXS11250502

Halteschelle vorne (2) SXS11250505 (TQ17)  
Halteschelle hinten (3) SXS11250506 (TQ18)

#### 77405981000

Halteschelle vorne (2) 78105981041 (TZ35)  
Halteschelle hinten (3) 78105981042 (TZ34)

- Enddämpfer mit dem Krümmer zusammenstecken und mit den im Lieferumfang enthaltenen Schrauben und Halteschellen befestigen.

Schraube für vordere Halteschelle M6x25 mit Scheibe A6,4  
Schraube für hintere Halteschelle M6x40 mit Scheibe A6,4



- Auspuffeder (Lieferumfang) am Krümmerzwischenstück (Foto B) einhängen.

- Gesamte Auspuffanlage einrichten und alle Befestigungsschrauben festziehen.

### ! VORSICHT

Beim erstmaligen Betrieb des Enddämpfers ist die Motordrehzahl für ca. 5 Minuten niedrig zu halten, um den Enddämpfer gleichmäßig zu erwärmen. Nur so kann der Dämmstoff seinen vollen Wirkungsgrad erreichen und die geforderte Lautstärke einhalten!

### Wartung

Der Dämmstoff des Enddämpfers ist alle 15 Stunden bei Wettbewerbsfahrern und alle 30 Stunden bei Hobbyfahrern zu erneuern. (Dämmstoffkit siehe Ersatzteile).

### Ersatzteile

#### SXS Werkskrümmer SXS07250500 / SXS08250500 und SXS07250501

Auspufffeder	57305016100
Auspuffflansch	SXS06250506
Dichtung für Auspuffflansch	77036041000
Sechskant-Bundschraube M8x25	0015080253
Sechskant-Bundschraube M6x20 (Schraube für Auspuffflansch)	0015060203

#### SXS Titan Enddämpfer SXS11250502

Außenhüllen Reparatur Kit	SXS11250527
Dämmstoff-Kit	SXS07250507
Endkappe Carbon	SXS07250504
Halteschelle vorne (TQ17)	SXS11250505
Halteschelle hinten (TQ18)	SXS11250506
Geräuschreduzierungseinsatz	SXS11350508
Auspufffeder	57305016100
Aufkleber Akrapovic f. Titan	SXS07540509
Aufkleber Akrapovic f. Carbon	SXS02540509
Sechskant-Bundschraube M6x25	0025060256
Sechskant-Bundschraube M6x40	0025060406
Unterlagsscheibe DIN125 A6,4	0125060003

#### SXS Titan Enddämpfer 77405981000

Außenhüllen Reparatur Kit	SXS12250537
Dämmstoff-Kit	SXS07250517
Endkappe Carbon	SXS07250514
Halteschelle vorne (TZ35)	78105981041
Halteschelle hinten (TZ34)	78105981042
Geräuschreduzierungseinsatz	SXS07250518
Auspufffeder	57305016100
Aufkleber Akrapovic f. Titan	SXS07540509
Aufkleber Akrapovic f. Carbon	SXS02540509
Sechskant-Bundschraube M6x25	0025060256
Sechskant-Bundschraube M6x40	0025060406
Unterlagsscheibe DIN125 A6,4	0125060003

**Scope of supply, SXS titanium factory header SXS07250500/SXS08250500**

2x titanium header pipes	
1x exhaust flange	SXS06250506
4x exhaust springs	57305016100
1x range change metal nut M8	54603048000

**Scope of supply, SXS stainless-steel factory header SXS07250501**

2x stainless-steel header pipes	
1x exhaust flange	SXS06250506
4x exhaust springs	57305016100
1x range change metal nut M8	54603048000

**Scope of supply, SXS titanium main silencer SXS11250502**

1x titanium main silencer with insert	
1x retaining clamp, front (TQ17)	SXS11250505
1x retaining clamp, rear (TQ18)	SXS11250506
1x hex flange screw M6x25	0025060256
1x hex flange screws M6x40	0025060406
2x washers DIN125 A6.4	0125060003

**Scope of supply, SXS titanium main silencer 77405981000**

1x titanium main silencer with insert	
1x retaining clamp, front (TZ35)	78105981041
1x retaining clamp, rear (TZ34)	78105981042
1x hex flange screw M6x25	0025060256
1x hex flange screw M6x40	0025060406
2x washers DIN125 A6.4	0125060003

**Mounting the factory header**

- Remove the standard silencer and shock absorber (see the Owner's Manual).

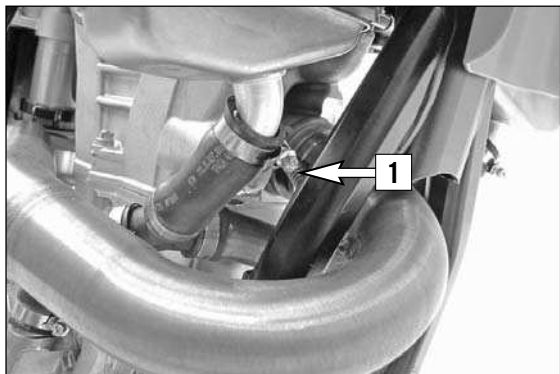
**NOTE (SX-F MY 2011 and later only):**

The shock absorber does not need to be removed entirely. It is sufficient to remove the screws and to carefully place the shock absorber into the link fork.

- Completely remove the lambda sensor (**EXC-F MY 2012 and later only**).

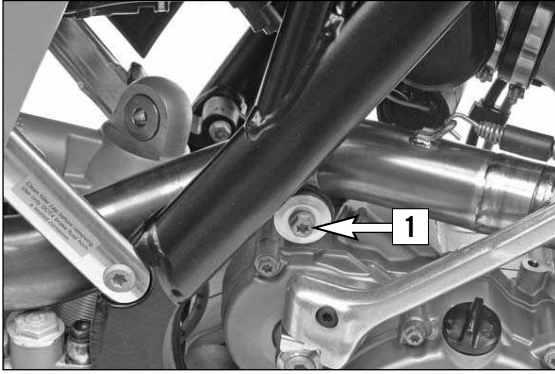


- Detach the exhaust springs (**1**) and remove the standard header.
- Mount the shock absorber (see the Owner's Manual).



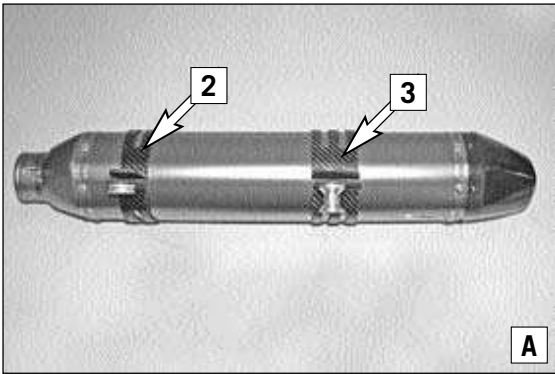
- Remove the exhaust flange.
- Mount the Akrapovic exhaust flange with the original screws and gasket.
- Mount the Akrapovic header pipe, set it up, and attach it with the supplied exhaust springs.





### ! CAUTION

Do not tighten screw M8x25 (1) until the entire exhaust system is mounted without strain.



### Mounting the factory silencer

- Attach the retaining clamps (included) to the main silencer (photo A)

#### SXS11250502

Retaining clamp, front (2) SXS11250505 (TQ17)

Retaining clamp, rear (3) SXS11250506 (TQ18)

#### 77405981000

Retaining clamp, front (2) 78105981041 (TZ35)

Retaining clamp, rear (3) 78105981042 (TZ34)

- Connect the main silencer with the header and attach it with the screws and retaining clamps included in the scope of supply.

Screw for front retaining clamp M6x25 with washer A6.4

Screw for rear retaining clamp M6x40 with washer A6.4



- Attach the exhaust spring (included) to the intermediate header piece (photo B).

- Set up the complete exhaust system and tighten all fixing screws.

### ! CAUTION

When using the main silencer for the first time, the engine rpm must be kept low for roughly the first 5 minutes to evenly heat the main silencer. This ensures that the rock wool will be fully effective and will be able to keep the volume down to the required level.

### Maintenance

The rock wool of the main silencer must be replaced every 15 hours during competitive riding and every 30 hours during hobby riding. (For rock wool kit, see spare parts kit.)

### Spare parts

#### SXS factory header SXS07250500/SXS08250500 and SXS07250501

Exhaust spring	57305016100
Exhaust flange	SXS06250506
Gasket for exhaust flange	77036041000
Hex flange screw M8x25	0015080253
Hex flange screw M6x20 (screw for exhaust flange)	0015060203

#### SXS titanium main silencer SXS11250502

Outer sleeves repair kit	SXS11250527
Rock wool kit	SXS07250507
Silencer cap, carbon	SXS07250504
Retaining clamp, front (TQ17)	SXS11250505
Retaining clamp, rear (TQ18)	SXS11250506
Noise reduction unit	SXS11350508
Exhaust spring	57305016100
Akrapovic for titanium sticker	SXS07540509
Akrapovic for carbon sticker	SXS02540509
Hex flange screw M6x25	0025060256
Hex flange screw M6x40	0025060406
Washer DIN125 A6.4	0125060003

#### SXS titanium main silencer 77405981000

Outer sleeve repair kit	SXS12250537
Rock wool kit	SXS07250517
Carbon silencer cap	SXS07250514
Retaining clamp, front (TZ35)	78105981041
Retaining clamp, rear (TZ34)	78105981042
Noise reduction unit	SXS07250518
Exhaust spring	57305016100
Akrapovic for titanium sticker	SXS07540509
Akrapovic for carbon sticker	SXS02540509
Hex flange screw M6x25	0025060256
Hex flange screw M6x40	0025060406
Washer DIN125 A6.4	0125060003

#### Volume della fornitura del collettore di serie SXS in titanio SXS07250500 / SXS08250500

N. 2 curve in titanio	
N. 1 flangia dello scarico	SXS06250506
N. 4 molle dell'impianto di scarico	57305016100
N. 1 dado universale per lamiera M8	54603048000

#### Volume della fornitura del collettore di serie SXS in acciaio inossidabile SXS07250501

N. 2 curve in acciaio inossidabile	
N. 1 flangia dello scarico	SXS06250506
N. 4 molle dell'impianto di scarico	57305016100
N. 1 dado universale per lamiera M8	54603048000

#### Volume della fornitura del silenziatore SXS in titanio SXS11250502

N. 1 silenziatore in titanio con cartuccia	
N. 1 fascetta di ritegno anteriore (TQ17)	SXS11250505
N. 1 fascetta di ritegno posteriore (TQ18)	SXS11250506
N. 1 vite flangiata a testa esagonale M6x25	0025060256
N. 1 vite flangiata a testa esagonale M6x40	0025060406
N. 2 rondelle DIN125 A6,4	0125060003

#### Volume della fornitura del silenziatore SXS in titanio 77405981000

N. 1 silenziatore in titanio con cartuccia	
N. 1 fascetta di ritegno anteriore (TZ35)	78105981041
N. 1 fascetta di ritegno posteriore (TZ34)	78105981042
N. 1 vite flangiata a testa esagonale M6x25	0025060256
N. 1 vite flangiata a testa esagonale M6x40	0025060406
N. 2 rondelle DIN125 A6,4	0125060003



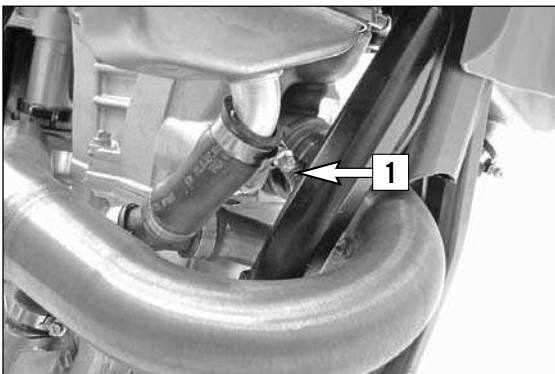
#### Montaggio del collettore di serie

- Smontare il silenziatore di serie e l'ammortizzatore (vedere il manuale d'uso).

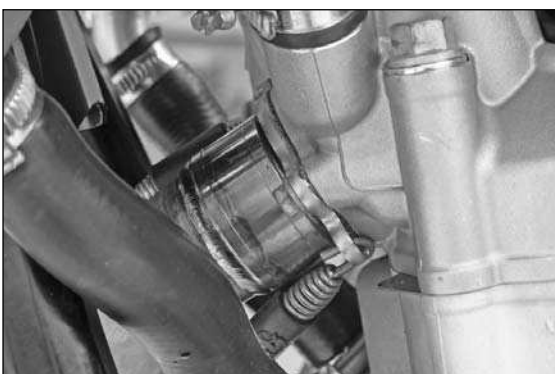
#### NOTA (solo i modelli SX-F a partire dall'anno 2011):

L'ammortizzatore non deve essere smontato completamente. È sufficiente estrarre le viti e posizionare delicatamente l'ammortizzatore sulla forcella.

- Rimuovere la sonda lambda completa (solo i modelli EXC-F a partire dall'anno 2012).

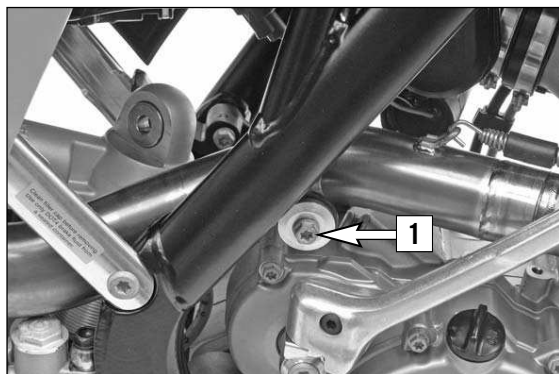


- Disimpegnare le molle dell'impianto di scarico (1) e smontare il collettore di serie.
- Montare l'ammortizzatore (vedere il manuale d'uso).



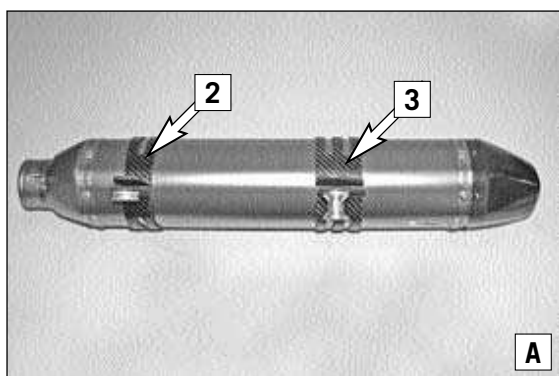
- Smontare la flangia dello scarico.
- Montare la flangia dello scarico Akrapovic utilizzando le viti originali e la guarnizione.
- Montare le curve Akrapovic, allinearle e fissarle con le molle dell'impianto di scarico fornite in dotazione.





## ! AVVERTIMENTO

La vite M8x25 (1) va serrata solo dopo che l'impianto di scarico completo risulterà montato senza tensioni!



## Montaggio del silenziatore di serie

- Applicare sul silenziatore le fascette di ritengo (in dotazione) (foto A)

### SXS11250502

Fascetta di ritengo anteriore (2) SXS11250505 (TQ17)

Fascetta di ritengo posteriore (3) SXS11250506 (TQ18)

### 77405981000

Fascetta di ritengo anteriore (2) 78105981041 (TZ35)

Fascetta di ritengo posteriore (3) 78105981042 (TZ34)

- Collegare il silenziatore con il collettore e fissarlo con le viti e le fascette di ritengo fornite in dotazione.

Vite fascetta di ritengo anteriore M6x25 con rondella A6,4

Vite fascetta di ritengo posteriore M6x40 con rondella A6,4

- Agganciare la molla (in dotazione) al raccordo intermedio del collettore (foto B).

- Allineare l'impianto di scarico completo e serrare tutte le viti di fissaggio.

## ! AVVERTIMENTO

Durante la prima messa in funzione del silenziatore mantenere basso il regime del motore per circa 5 minuti, al fine di far riscaldare in modo uniforme il silenziatore. Solo così il materiale isolante può raggiungere la massima efficienza e contenere la rumorosità ai valori desiderati!

## Manutenzione

Il materiale isolante del silenziatore deve essere sostituito ogni 15 ore se utilizzato in gara e ogni 30 ore in caso di uso dilettantistico. (Kit materiale isolante: v. i ricambi).

## Parti di ricambio

### Collettore di serie SXS SXS07250500 / SXS08250500 e SXS07250501

Molla dell'impianto di scarico	57305016100
Flangia dello scarico	SXS06250506
Guarnizione per la flangia dello scarico	77036041000
Vite flangiata a testa esagonale M8x25	0015080253
Vite flangiata a testa esagonale M6x20 (Vite per la flangia dello scarico)	0015060203

### Silenziatore SXS in titanio SXS11250502

Kit riparazione boccole esterne	SXS11250527
Kit materiale isolante	SXS07250507
Fondello in carbonio	SXS07250504
Fascetta di ritengo anteriore (TQ17)	SXS11250505
Fascetta di ritengo posteriore (TQ18)	SXS11250506
Cartuccia fonoassorbente	SXS11350508
Molla dell'impianto di scarico	57305016100
Adesivo Akrapovic per il modello in titanio	SXS07540509
Adesivo Akrapovic per il modello in carbonio	SXS02540509
Vite flangiata a testa esagonale M6x25	0025060256
Vite flangiata a testa esagonale M6x40	0025060406
Rondella distanziale DIN125 A6,4	0125060003

### Silenziatore SXS in titanio 77405981000

Kit riparazione boccole esterne	SXS12250537
Kit materiale isolante	SXS07250517
Fondello in carbonio	SXS07250514
Fascetta di ritengo anteriore (TZ35)	78105981041
Fascetta di ritengo posteriore (TZ34)	78105981042
Cartuccia fonoassorbente	SXS07250518
Molla dell'impianto di scarico	57305016100
Adesivo Akrapovic per il modello in titanio	SXS07540509
Adesivo Akrapovic per il modello in carbonio	SXS02540509
Vite flangiata a testa esagonale M6x25	0025060256
Vite flangiata a testa esagonale M6x40	0025060406
Rondella distanziale DIN125 A6,4	0125060003



**Contenu de la livraison SXS Collecteur type usine en titane SXS07250500 / SXS08250500**

2x Tube d'échappement en titane	
1x Bride d'échappement	SXS06250506
4x Ressort d'échappement	57305016100
1x Écrou multifonctions M8	54603048000

**Contenu de la livraison SXS collecteur type usine en acier inoxydable SXS07250501**

2x Tube d'échappement en acier inoxydable	
1x Bride d'échappement	SXS06250506
4x Ressort d'échappement	57305016100
1x Écrou multifonctions M8	54603048000

**Contenu de la livraison SXS silencieux arrière en titane SXS11250502**

1x Silencieux arrière en titane avec embout	
1x Collier de maintien avant (TQ17)	SXS11250505
1x Collier de maintien arrière (TQ18)	SXS11250506
1x Vis six pans à épaulement M6x25	0025060256
1x Vis six pans à épaulement M6x40	0025060406
2x Rondelle DIN125 A6,4	0125060003

**Contenu de la livraison SXS silencieux arrière en titane 77405981000**

1x Silencieux arrière en titane avec embout	
1x Collier de maintien avant (TZ35)	78105981041
1x Collier de maintien arrière (TZ34)	78105981042
1x Vis six pans à épaulement M6x25	0025060256
1x Vis six pans à épaulement M6x40	0025060406
2x Rondelle DIN125 A6,4	0125060003



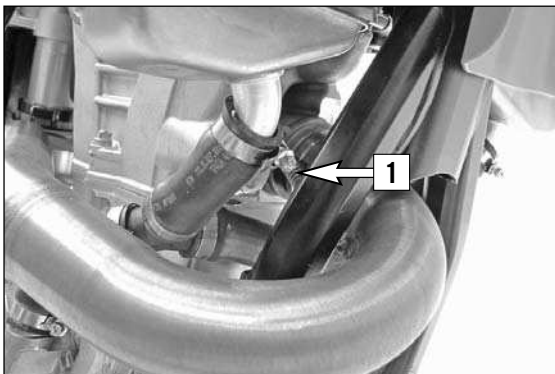
**Collecteur type usine de montage**

- Démontez le silencieux arrière de série et l'amortisseur (voir le manuel d'utilisation)

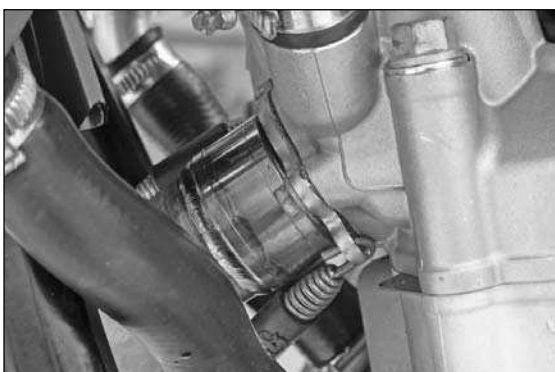
**REMARQUE (uniquement SX-F à partir de 2011) :**

L'amortisseur ne doit pas être complètement déposé. Il suffit d'enlever les vis et de placer l'amortisseur avec précaution dans le bras oscillant.

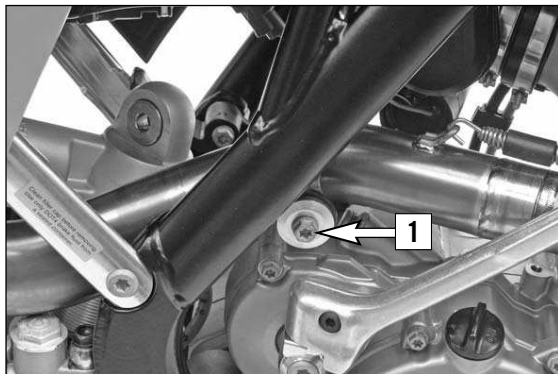
- Retirer complètement la sonde lambda (**uniquement EXC-F à partir de 2012**).



- Décrocher les ressorts d'échappement (**1**) et démonter le collecteur de série.
- Monter l'amortisseur (voir le manuel d'utilisation).

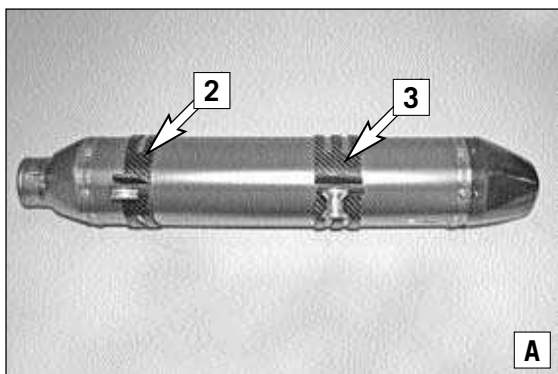


- Démontez la bride d'échappement.
- Monter la bride d'échappement Akrapovic avec les vis et le joint d'origine.
- Monter les tubes d'échappement Akrapovic et les fixer avec les ressorts d'échappement fournis.



### ! ATTENTION

Serrer la vis M8x25 (1) seulement lorsque l'échappement est entièrement monté sans tensions résiduelles !



### Montage silencieux arrière usine

- Monter les colliers de maintien (contenu de la livraison) sur le silencieux arrière (photo A).

#### SXS11250502

Collier de maintien avant (2) SXS11250505 (TQ17)  
Collier de maintien arrière (3) SXS11250506 (TQ18)

#### 77405981000

Collier de maintien avant (2) 78105981041 (TZ35)  
Collier de maintien arrière (3) 78105981042 (TZ34)

- Assembler le silencieux arrière avec le collecteur et fixer l'ensemble avec les vis du kit et les colliers de maintien fournis.

Vis pour le collier de maintien avant M6x25 avec rondelle A6,4  
Vis pour le collier de maintien arrière M6x40 avec rondelle A6,4

- Accrocher le ressort d'échappement (contenu de la livraison) sur l'élément intermédiaire du collecteur (photo B).  
- Orienter correctement l'ensemble de l'échappement et serrer toutes les vis de fixation.



### ! ATTENTION

Lors du premier fonctionnement du silencieux arrière, le régime moteur doit rester au ralenti pendant 5 minutes environ, pour chauffer le silencieux arrière uniformément. C'est la seule manière pour que le matériau isolant atteigne son efficacité afin de respecter le niveau sonore prescrit !

### Maintenance

Le matériau isolant du silencieux arrière doit être remplacé toutes les 15 heures pour une utilisation compétition et toutes les 30 heures pour une utilisation de loisir. (Kit isolant, voir les pièces de rechange).

### Pièces détachées

#### SXS Collecteur type usine SXS07250500 / SXS08250500 et SXS07250501

Ressort d'échappement	57305016100
Bride d'échappement	SXS06250506
Joint pour bride d'échappement	77036041000
Vis six pans à épaulement M8x25	0015080253
Vis six pans à épaulement M6x20 (vis pour bride d'échappement)	0015060203

#### SXS silencieux arrière en titane SXS11250502

Kit de réparation enveloppes extérieures	SXS11250527
Kit matériau isolant	SXS07250507
Embout carbone	SXS07250504
Collier de maintien avant (TQ17)	SXS11250505
Collier de maintien arrière (TQ18)	SXS11250506
Insert réducteur de bruit	SXS11350508
Ressort d'échappement	57305016100
Autocollant Akrapovic p. titane	SXS07540509
Autocollant Akrapovic p. carbone	SXS02540509
Vis six pans à épaulement M6x25	0025060256
Vis six pans à épaulement M6x40	0025060406
Rondelle DIN125 A6,4	0125060003

#### SXS silencieux arrière en titane 77405981000

Kit de réparation enveloppes extérieures	SXS12250537
Kit matériau isolant	SXS07250517
Embout de protection en carbone	SXS07250514
Collier de maintien avant (TZ35)	78105981041
Collier de maintien arrière (TZ34)	78105981042
Insert réducteur de bruit	SXS07250518
Ressort d'échappement	57305016100
Autocollant Akrapovic p. titane	SXS07540509
Autocollant Akrapovic p. carbone	SXS02540509
Vis six pans à épaulement M6x25	0025060256
Vis six pans à épaulement M6x40	0025060406
Rondelle DIN125 A6,4	0125060003

**Volumen de suministro del codo de expulsión de titanio SXS SXS07250500 / SXS08250500**

2x Tubos de titanio para el colector	
1x Brida para el equipo de escape	SXS06250506
4x Muelles para el tubo de escape	57305016100
1x Tuerca multirranco para chapa M8	54603048000

**Volumen de suministro del codo de expulsión de acero inoxidable SXS SXS07250501**

2x Tubos de acero inoxidable para el colector	
1x Brida para el equipo de escape	SXS06250506
4x Muelles para el tubo de escape	57305016100
1x Tuerca multirranco para chapa M8	54603048000

**Volumen de suministro del silenciador de titanio SXS SXS11250502**

1x Silenciador de titanio con inserto	
1x Abrazadera de sujeción delantera (TQ17)	SXS11250505
1x Abrazadera de sujeción trasera (TQ18)	SXS11250506
1x Tornillo hexagonal de collarín M6x25	0025060256
1x Tornillo hexagonal de collarín M6x40	0025060406
2x Arandelas DIN125 A6,4	0125060003

**Volumen de suministro del silenciador de titanio SXS 77405981000**

1x Silenciador de titanio con inserto	
1x Abrazadera de sujeción delantera (TZ35)	78105981041
1x Abrazadera de sujeción trasera (TZ34)	78105981042
1x Tornillo hexagonal de collarín M6x25	0025060256
1x Tornillo hexagonal de collarín M6x40	0025060406
2x Arandelas DIN125 A6,4	0125060003



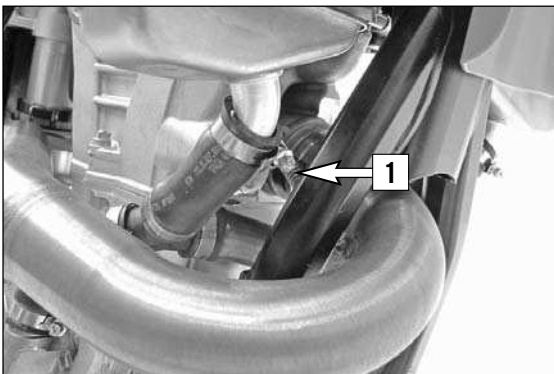
**Montaje del codo de expulsión**

- Desmontar silenciador de serie y el amortiguador (véase el manual de instrucciones).

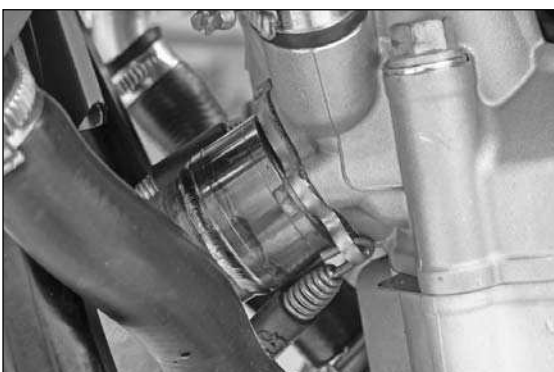
**ADVERTENCIA (solo SX-F a partir del año de modelo 2011):**

No es necesario desmontar el amortiguador completamente. Basta con quitar los tornillos y colocar el amortiguador con cuidado en el basculante.

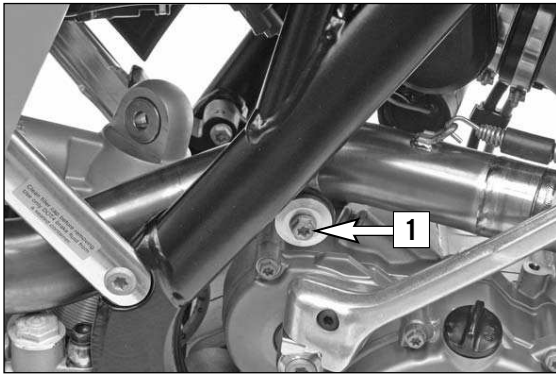
- Extraer completamente la sonda lambda (solo EXC-F a partir del año de modelo 2012).



- Desenganchar los muelles del sistema de escape (1) y desmontar el colector de serie.
- Montar el amortiguador (véase el manual de instrucciones).

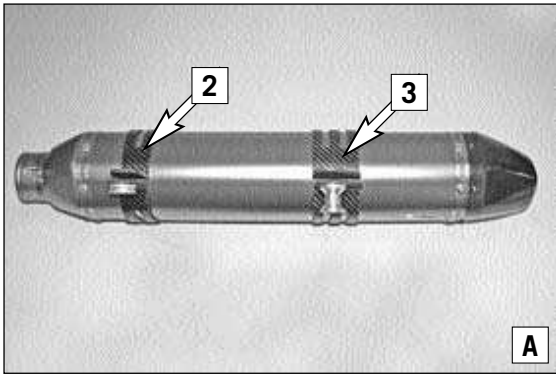


- Desmontar la brida del equipo de escape.
- Montar la brida del equipo de escape Akrapovic con los tornillos y la junta originales.
- Montar los tubos del colector Akrapovic, ajustarlos y fijarlos con los muelles del sistema de escape suministrados.



### ! AVISO

¡No apretar el tornillo M8x25 (1) hasta que todo el sistema de escape esté montado sin ninguna tensión!



### Montaje del silenciador de fábrica

- Colocar las abrazaderas de sujeción (volumen de suministro) en el silenciador (foto A)

#### SXS11250502

Abrazadera de sujeción delantera (2) SXS11250505 (TQ17)

Abrazadera de sujeción trasera (3) SXS11250506 (TQ18)

#### 77405981000

Abrazadera de sujeción delantera (2) 78105981041 (TZ35)

Abrazadera de sujeción trasera (3) 78105981042 (TZ34)

- Acoplar el silenciador y el colector y apretarlos con los tornillos y las abrazaderas de sujeción incluidos en el volumen de suministro.

Tornillo para la abrazadera de sujeción delantera M6x25 con arandela A6,4  
Tornillo para la abrazadera de sujeción trasera M6x40 con arandela A6,4

- Enganchar el muelle del tubo de escape (volumen de suministro) en la pieza intermedia del colector (foto B).

- Ajustar la posición de todo el sistema de escape y apretar todos los tornillos de fijación.



### ! AVISO

La primera vez que se utilice el silenciador, mantener las revoluciones a un régimen bajo durante aproximadamente 5 minutos para que el silenciador se caliente de manera uniforme. ¡Ésta es la única forma de que el material anticústico funcione perfectamente y de cumplir con los niveles acústicos establecidos!

### Mantenimiento

El material anticústico del silenciador debe renovarse cada 15 horas si se utiliza para la competición y cada 30 horas si se utiliza para el ocio. (Véase el kit de material anticústico en los recambios).

### Recambios

#### Codo de expulsión SXS SXS07250500 / SXS08250500 y SXS07250501

Muelle para el tubo de escape	57305016100
Brida del equipo de escape	SXS06250506
Junta para brida del equipo de escape	77036041000
Tornillo hexagonal de collarín M8x25	0015080253
Tornillo hexagonal de collarín M6x20	0015060203
(Tornillo para brida del equipo de escape)	

#### Silenciador de titanio SXS SXS11250502

Kit de reparación de envolturas exteriores	SXS11250527
Kit de material anticústico	SXS07250507
Tapón final de carbono	SXS07250504
Abrazadera de sujeción delantera (TQ17)	SXS11250505
Abrazadera de sujeción trasera (TQ18)	SXS11250506
Inserto insonorizante	SXS11350508
Muelle para el tubo de escape	57305016100
Adhesivo Akrapovic para titanio	SXS07540509
Adhesivo Akrapovic para carbono	SXS02540509
Tornillo hexagonal de collarín M6x25	0025060256
Tornillo hexagonal de collarín M6x40	0025060406
Arandela DIN125 A6,4	0125060003

#### Silenciador de titanio SXS 77405981000

Kit de reparación de envolturas exteriores	SXS12250537
Kit de material anticústico	SXS07250517
Tapón final de carbono	SXS07250514
Abrazadera de sujeción delantera (TZ35)	78105981041
Abrazadera de sujeción trasera (TZ34)	78105981042
Inserto insonorizante	SXS07250518
Muelle para el tubo de escape	57305016100
Adhesivo Akrapovic para titanio	SXS07540509
Adhesivo Akrapovic para carbono	SXS02540509
Tornillo hexagonal de collarín M6x25	0025060256
Tornillo hexagonal de collarín M6x40	0025060406
Arandela DIN125 A6,4	0125060003