

# Information

# Power Parts

**69011046144**

09. 2008

3.211.442



*KTM Sportmotorcycle AG  
Stallhofnerstraße 3  
A-5230 Mattighofen  
[www.ktm.com](http://www.ktm.com)*

***KTM*** **POWERPARTS**

Danke, dass Sie sich für KTM Power Parts entschlossen haben.

Alle unsere Produkte wurden nach den höchsten Standards entwickelt und gefertigt, unter Verwendung der besten verfügbaren Materialien.

KTM Power Parts sind rennerprobt und gewährleisten ultimative Performance.

**KTM KANN NICHT VERANTWORTLICH GEMACHT WERDEN FÜR FALSCHES MONTAGE ODER VERWENDUNG DIESES PRODUKTS.** Bitte befolgen Sie die Montageanleitung. Wenn bei der Montage Unklarheiten auftreten, wenden Sie sich bitte an eine KTM Fachwerkstätte. Danke.

Thank you for choosing KTM Power Parts!

All of our products are designed and built to the highest standards using the finest materials available.

KTM Power Parts are race proven to offer the ultimate in performance.

**KTM WILL NOT BE HELD LIABLE FOR IMPROPER INSTALLATION OR USE OF THIS PRODUCT.** Please follow all instructions provided. If you are unsure of any installation procedure, please contact a certified KTM dealer.

Thank you.

Grazie per aver deciso di acquistare un prodotto KTM Power Parts.

Tutti i nostri prodotti sono stati sviluppati e realizzati secondo i massimi standard e con l'impiego dei migliori materiali disponibili.

Le KTM Power Parts sono collaudate nelle competizioni ed assicurano altissime prestazioni.

**KTM NON PUÒ ESSERE RESA RESPONSABILE PER UN MONTAGGIO O USO IMPROPRIO DI QUESTO PRODOTTO.** Per favore osservate le istruzioni nel manuale d'uso. Se dovessero sorgere dei dubbi al montaggio, rivolgetevi ad un'officina specializzata KTM.

Grazie.

Nous vous remercions d'avoir choisi KTM Power Parts.

Tous nos produits ont été développés et réalisés selon les plus hauts standards et en utilisant les meilleurs matériaux disponibles.

Les Power Parts de KTM ont fait leurs preuves en compétition et garantissent les meilleures performances.

**LA RESPONSABILITÉ DE KTM NE SAURAIT ÊTRE ENGAGÉE EN CAS D'ERREUR DANS LE MONTAGE OU L'UTILISATION DE CE PRODUIT.**

Il convient de respecter les instructions de montage.

Si quelque chose n'est pas clair lors du montage, il faut s'adresser à un agent KTM.

Merci.

Gracias por haberse decidido por el Power Parts KTM.

Todos nuestros productos han sido desarrollados y producidos según los estándares más altos utilizando los mejores materiales disponibles.

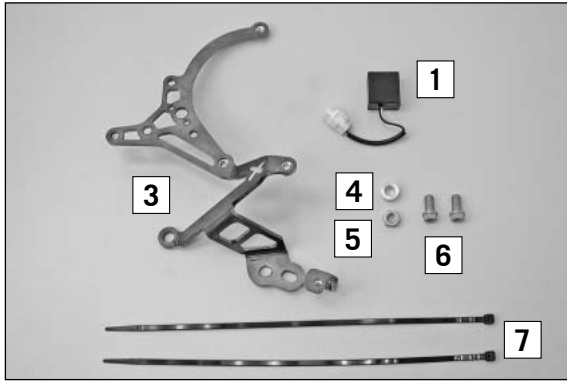
Las KTM Power Parts están probadas en competencia y garantizan un óptimo rendimiento.

**NO SE PUEDE HACER RESPONSABLE A LA KTM POR UN MONTAJE O UN USO INCORRECTO DE ESTE PRODUCTO.**

Le rogamos seguir las instrucciones para el montaje.

Si durante el montaje resultan confusiones le rogamos contactar a un taller especializado KTM.

Gracias.

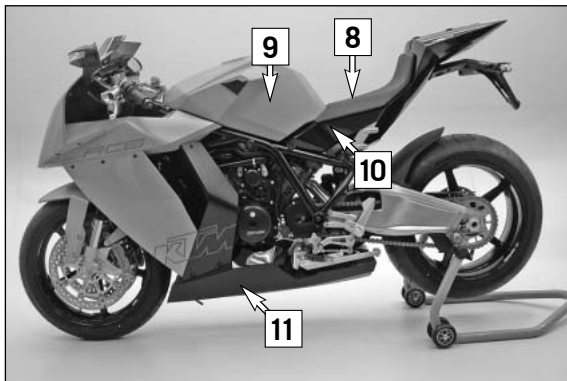


**Lieferumfang:**

- 1x Dummy Plug (1)
- 1x Kettenausfallschutz (3)
- 1x Distanzhülse Kettenausfallschutz (4)
- 1x Stover Flanschmutter, klemmend M8 (5)
- 2x Sechskant Bundschraube M8x16 (6)
- 2x Kabelbinder (7)

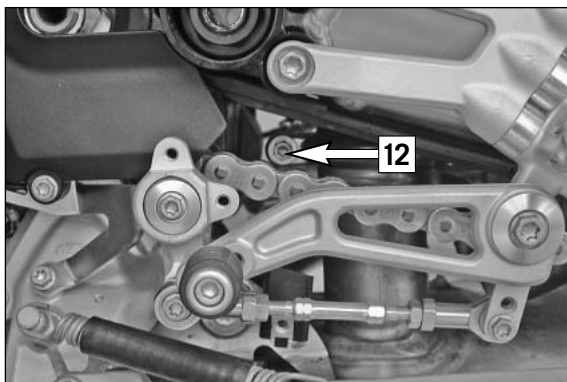
61011046000  
61230947044

44011076305

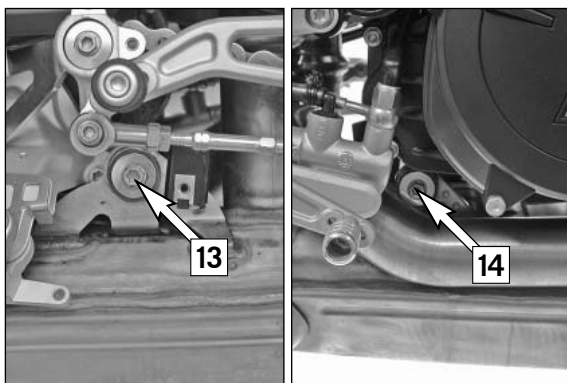


**Vorarbeiten**

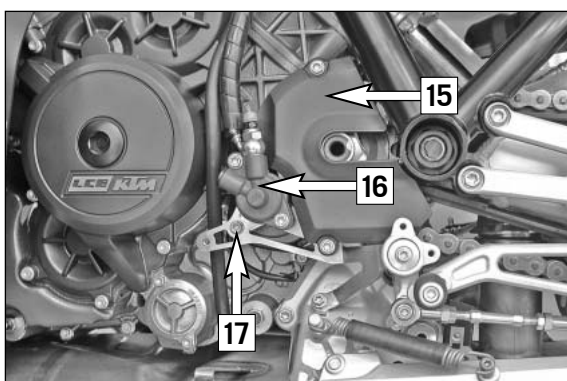
- Sitzbank (8), Tank (9), Seitendeckel links (10), Seitenverkleidung rechts komplett und Auspuffverblechung links (11) demontieren.



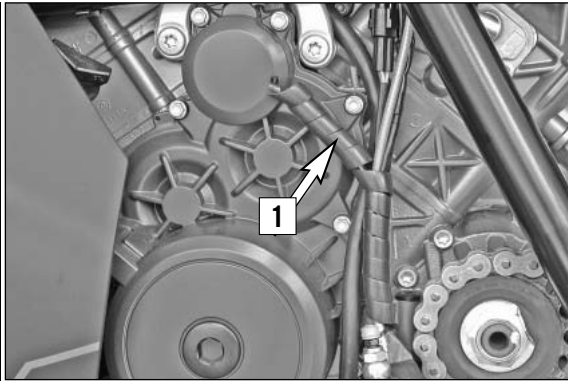
- hintere Auspuffschelle (12) lösen.



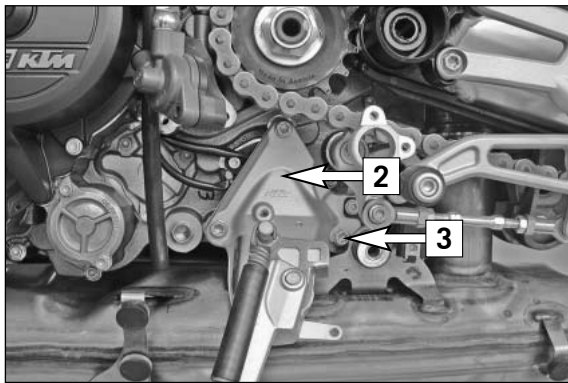
- Schraube Auspuffhalterung links (13) und rechts (14) demontieren.



- Ritzelabdeckung (15) demontieren.
- Nehmerzylinder (16) demontieren.
- Kettenausfallschutz (17) demontieren.



- Spiralschlauch (1) demontieren.
- Steckverbindung zwischen Seitenständerschalter und Kabelbaum lösen.



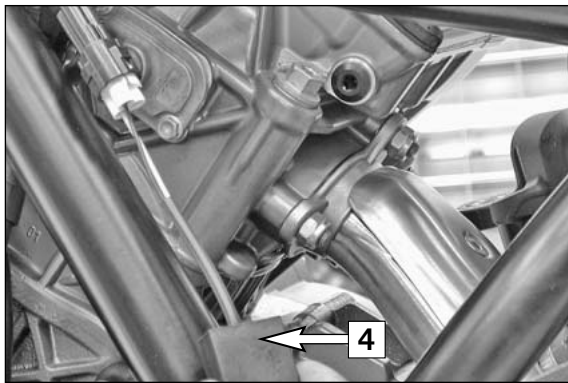
- Seitenständerkonsole (2) demontieren.

#### HINWEIS:

Enddämpfer soweit nach unten drücken, bis die Schraube (3) zugänglich wird.

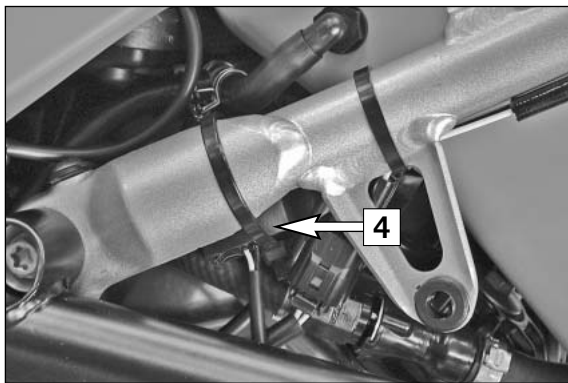
#### ! VORSICHT

Vorsichtig nach unten drücken, damit keine Beschädigungen am Fahrzeug entstehen. Keine Gewalt anwenden!

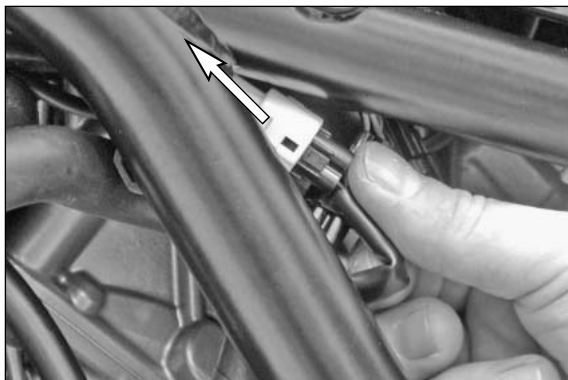


#### Montage

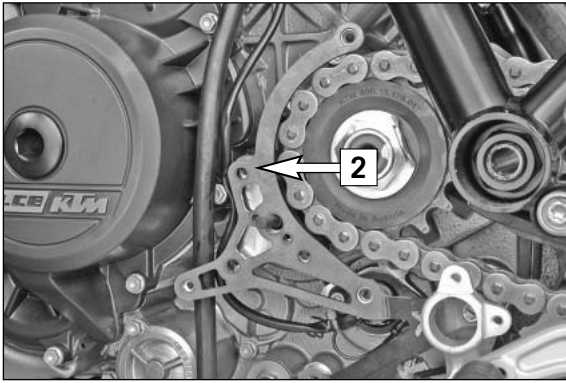
- Stecker des Dummy Plug (4) an den Kabelbaum anschließen.



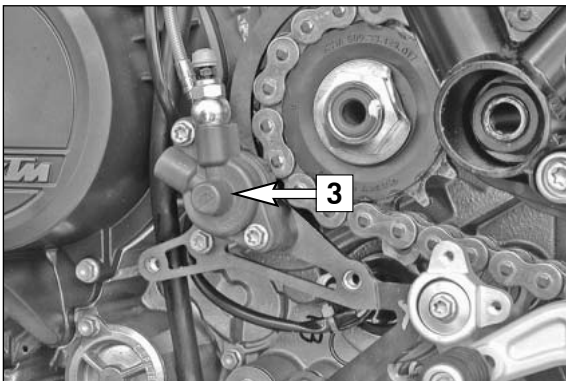
- Dummy Plug (4) mit den mitgelieferten Kabelbindern am Rahmen befestigen.



- Steckverbindung in Pfeilrichtung hinter den Rahmen schieben.

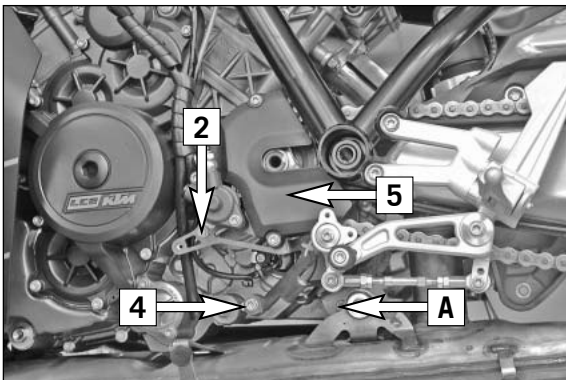


- Neuen Kettenausfallschutz **(2)**, wie im Bild gezeigt, positionieren.



HINWEIS:  
alle Schrauben M6.....10Nm (Loctite 243)

- Nehmerzylinder **(3)** mit 2x Original Schrauben montieren.

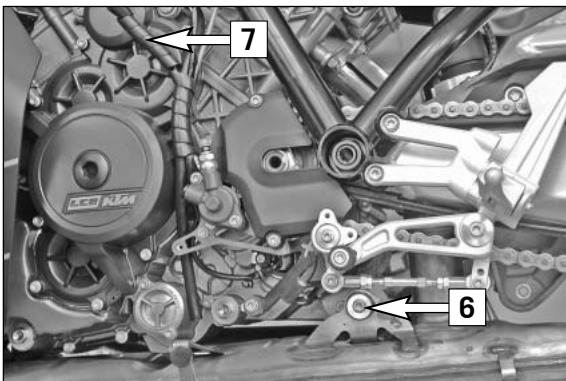


- Der Kettenausfallschutz **(2)** wird bis auf Pos. **(4)** (Sechskant Bundschraube M8x16....Lieferumfang) wieder mit den Originalschrauben montiert.

HINWEIS:  
An der Position **(A)** die Distanzhülse Kettenausfallschutz (Lieferumfang) beilegen

### Endmontage

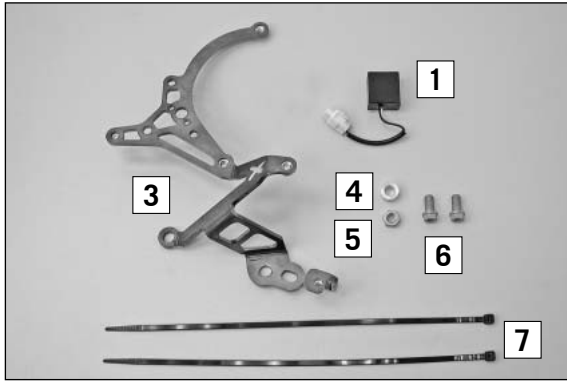
- Ritzelabdeckung **(5)** mit den Original Schrauben montieren.



- Auspuffschelle und Enddämpfer wieder mit den Original Schrauben befestigen.  
Bei der Schraube **(6)** die Stover Flanschnutter M8 (Lieferumfang) verwenden.

HINWEIS:  
Bei Verwendung des Seitenständerdemontagekits an der RC8 in Verbindung mit der Akrapovic Anlage, muss anstatt der Original Schraube **(6)**, die Sechskant Bundschraube M8x16 + Stover Flanschnutter M8 (Lieferumfang) verwendet werden.

- Spiralschlauch **(7)** montieren.
- Sitzbank, Tank und sämtliche Verkleidungen montieren.

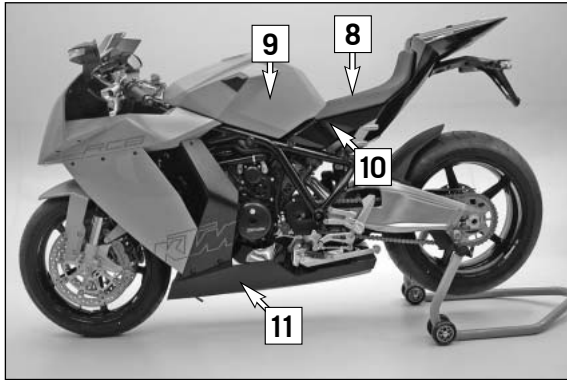


**Scope of delivery:**

- 1x dummy plug (1)
- 1x chain securing guide (3)
- 1x distance sleeve, chain securing guide (4)
- 1x Stover flange nut, locking M8 (5)
- 2x hexagonal collar screw M8x16 (6)
- 2x cable binders (7)

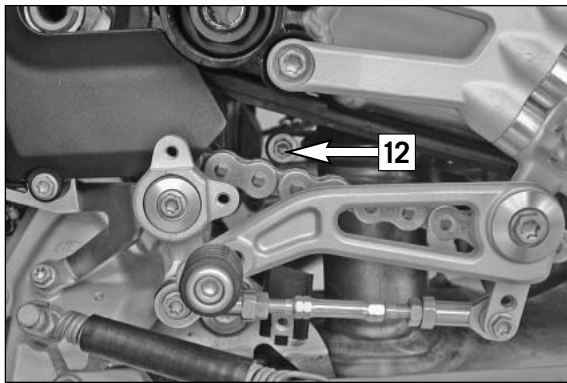
61011046000  
61230947044

44011076305

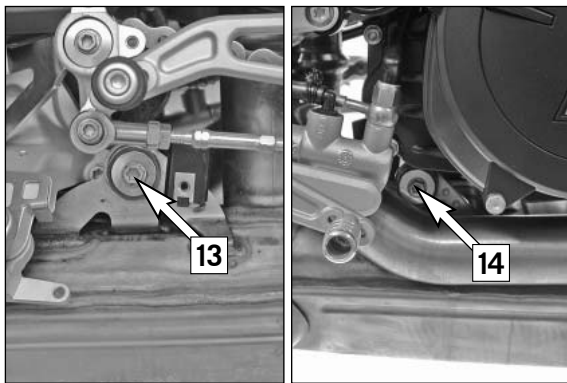


**Preparations**

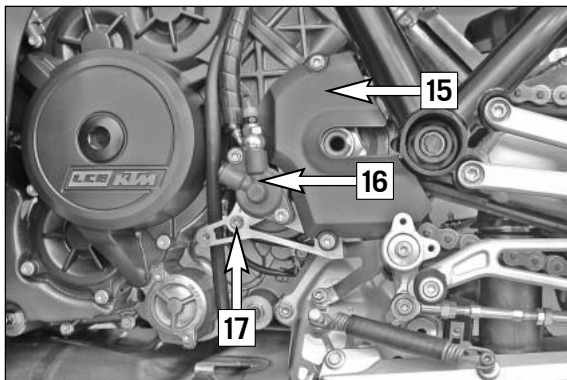
- Remove the seat (8), tank (9), left side panel (10), right side cover completely and left exhaust panel (11).



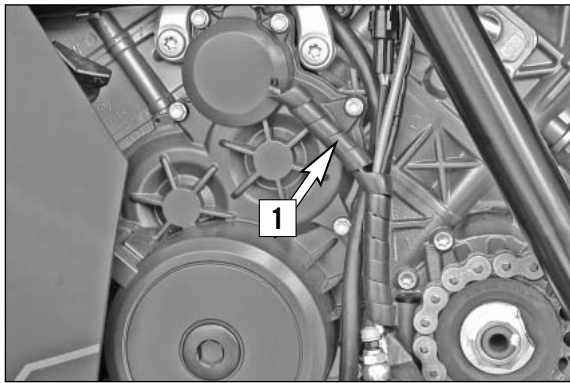
- Remove the exhaust clamp (12).



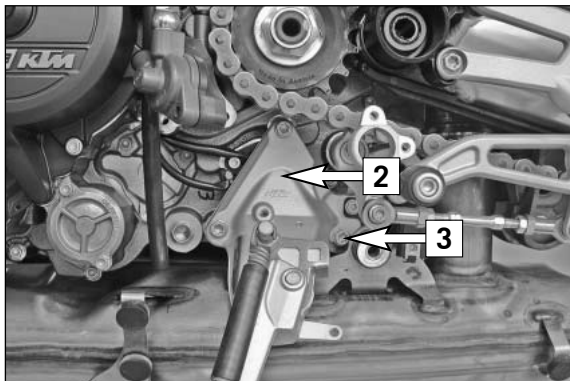
- Remove the left (13) and right (14) screws on the exhaust holder.



- Remove the gear cover (15).
- Remove the slave cylinder (16).
- Remove the chain securing guide (17).



- Remove the spiral hose (1).
- Disconnect the plug-in connectors between the side stand switch and the cable harness.



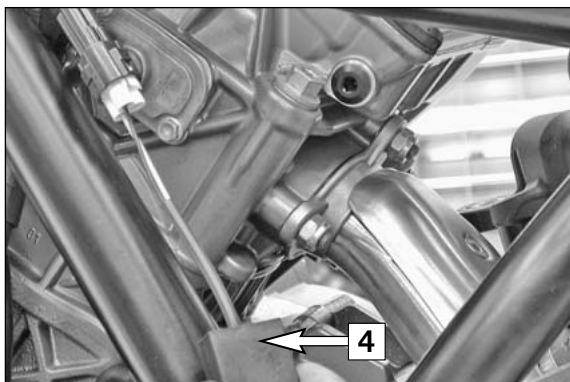
- Remove the side stand bracket (2).

NOTE:

Push the main silencer down as far as necessary to gain access to the screw (3).

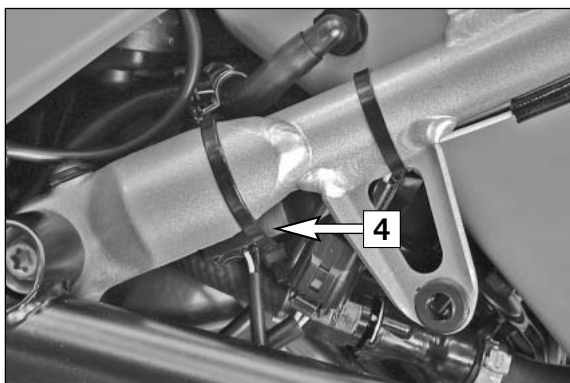
**! CAUTION**

Push down carefully to avoid damaging the vehicle. Do not apply force!



**Assembly**

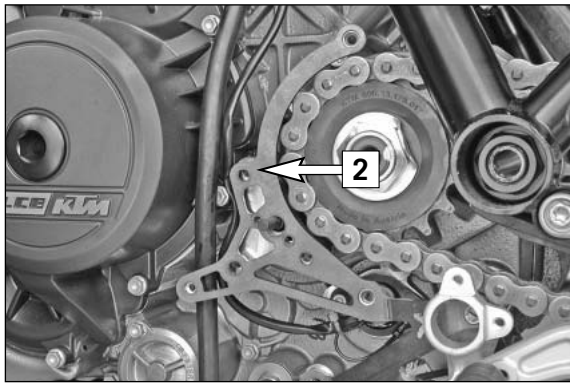
- Connect the dummy plug connector (4) to the cable harness.



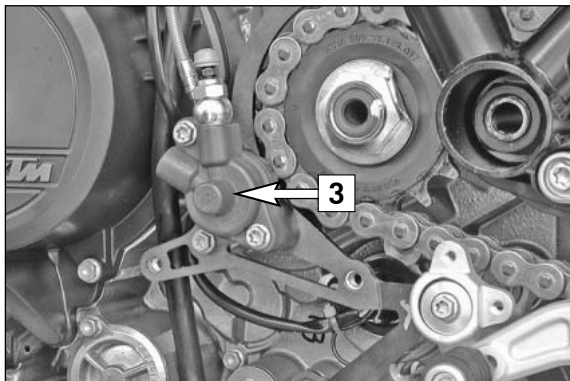
- Attach the dummy plug (4) to the frame using the supplied cable binders.



- Slide the connectors behind the frame in the direction of the arrow.

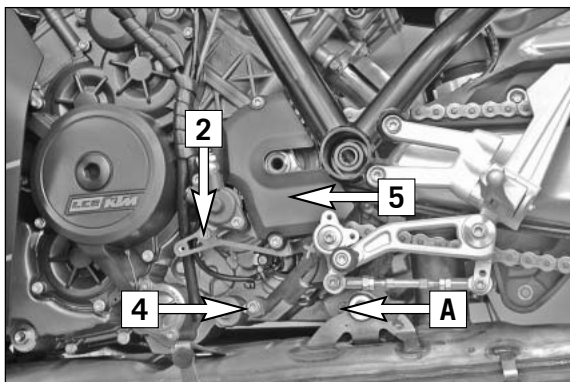


- Position the new chain securing guide (2) as shown in the figure.



NOTE:  
All screws M6.....10 Nm (Loctite 243)

- Mount the slave cylinder (3) with 2x original screws.

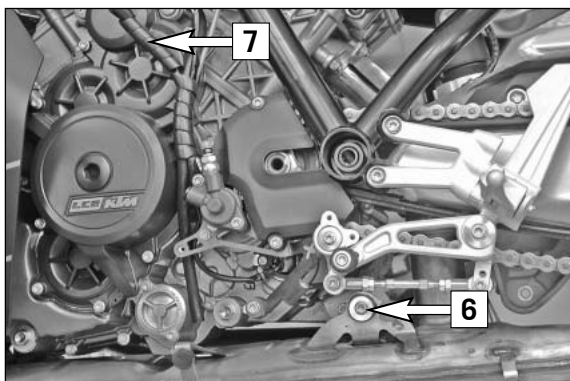


- The chain securing guide (2) is mounted again with the original screws, with the exception of item (4) (hexagonal collar screw M8x16....included in delivery).

NOTE:  
At position (A) , use the distance sleeve for the chain securing guide (included in delivery)

### Final steps

- Mount the gear cover (5) using the original screws.

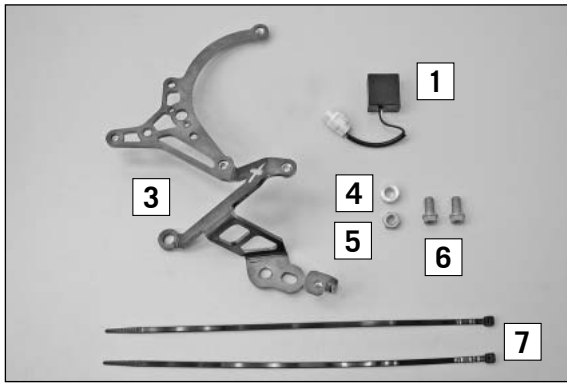


- Attach the exhaust clamp on the main silencer using the original screws. For screw (6), use the Stover flange nut M8 (included in delivery).

NOTE:  
When using the side stand removal kit on the RC8 in combination with the Akrapovic system, the hexagonal collar screw M8x16 + Stover flange nut M8 (included in delivery) must be used instead of the original screw (6).

- Mount the spiral hose (7).
- Mount the seat, tank and all panels.



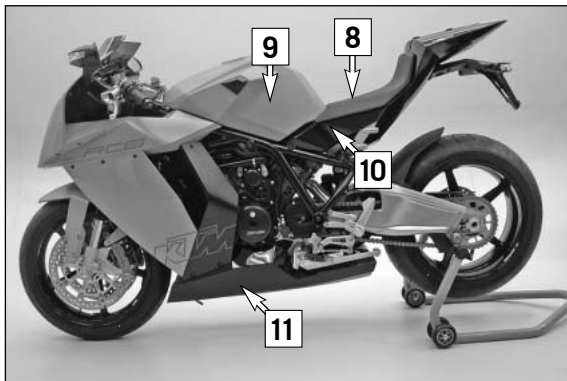


#### Ambito della fornitura:

- N. 1 Dummy Plug (1)
- N. 1 staffa protezione catena (3)
- N. 1 bussola distanziale staffa protezione catena (4)
- N. 1 dado a flangia Stover, bloccante, M8 (5)
- N. 2 viti flangiate a testa esagonale M8x16 (6)
- N. 2 fascette serracavi (7)

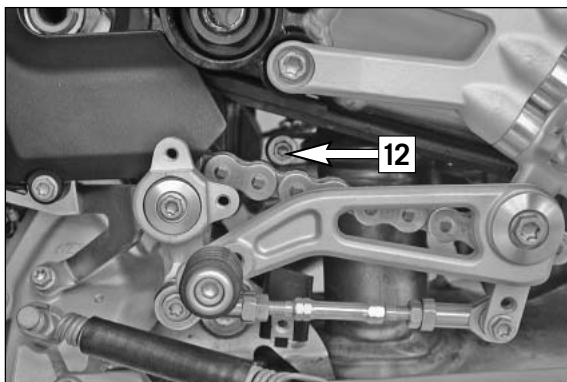
61011046000  
61230947044

44011076305

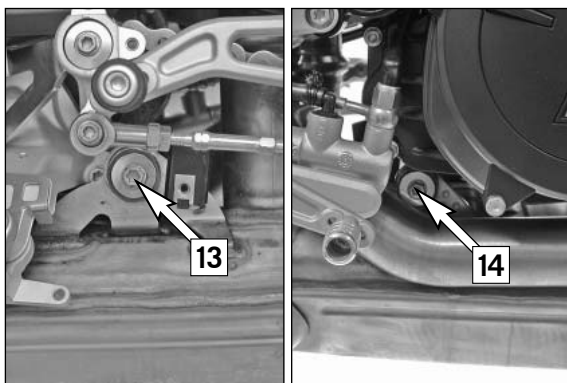


#### Operazioni preliminari

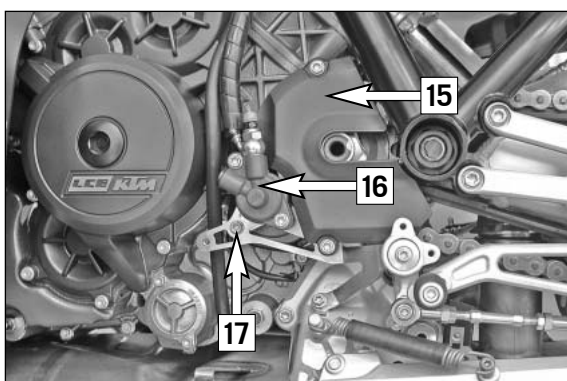
- Smontare la sella (8), il serbatoio (9), il rivestimento laterale sinistro (10), il rivestimento laterale destro completo e la copertura in lamiera dello scarico di sinistra (11).



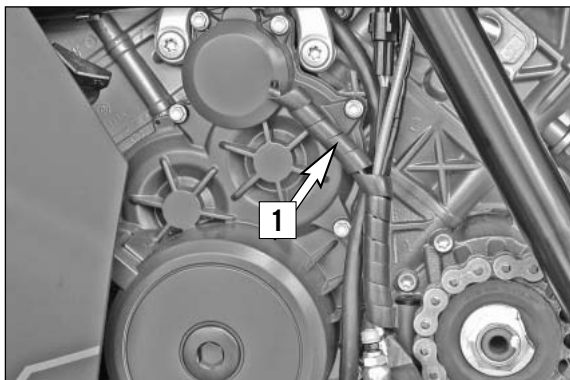
- Svitare il collare posteriore dello scarico (12).



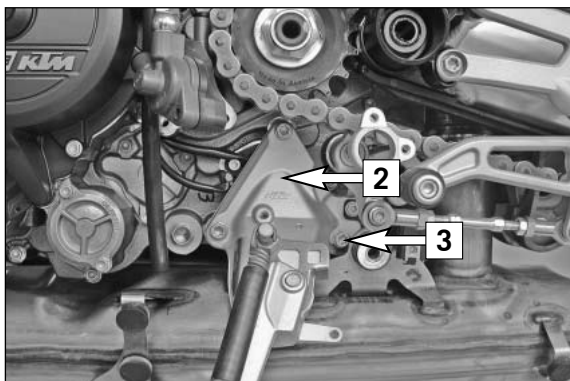
- Smontare la vite del supporto dello scarico a sinistra (13) e a destra (14).



- Smontare la protezione del pignone (15).
- Smontare l'attuatore (16).
- Smontare la staffa di protezione catena (17).



- Smontare il flessibile a spirale (1).
- Staccare il connettore tra l'interruttore del cavalletto laterale e il fascio cavi.



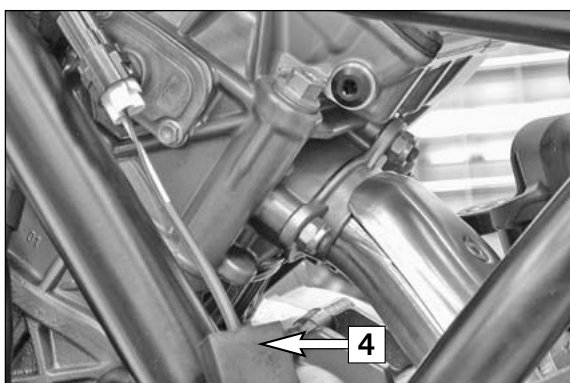
- Smontare il supporto del cavalletto laterale (2).

NOTA BENE:

Spingere il silenziatore verso il basso, fin quando la vite (3) non risulta accessibile.

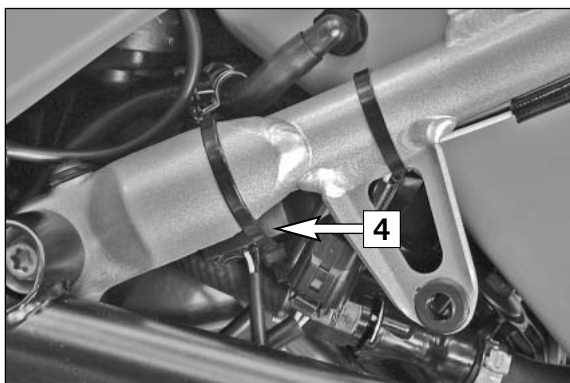
### **! AVVERTIMENTO**

Spingere in modo delicato, in modo da non danneggiare il veicolo. Non esercitare alcuna forza!

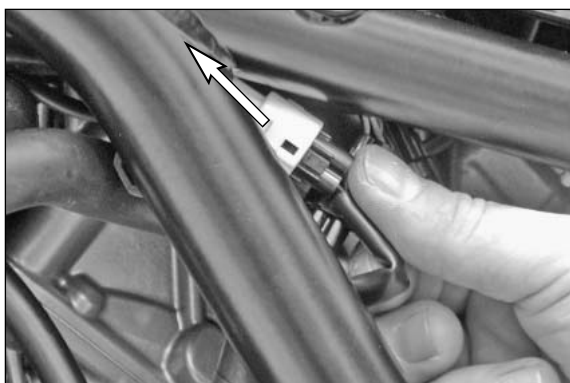


### Montaggio

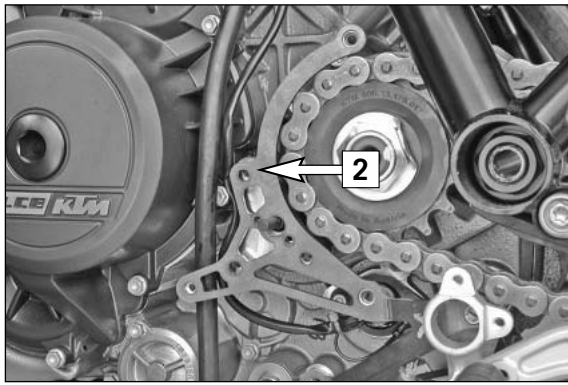
- Collegare il connettore del Dummy Plug (4) al fascio cavi.



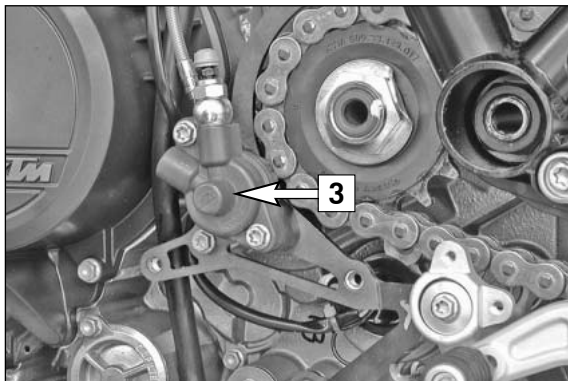
- Fissare il Dummy Plug (4) al telaio utilizzando le fascette serracavi fornite in dotazione.



- Spingere i connettori nel senso indicato dalla freccia, dietro il telaio.



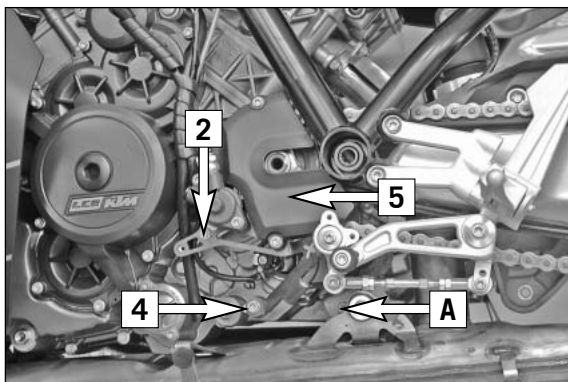
- Posizionare la nuova staffa di protezione catena **(2)**, come indicato nella figura.



NOTA BENE:

Tutte le viti M6.....10 Nm (Loctite 243)

- Montare l'attuatore **(3)** utilizzando le 2 viti originali.



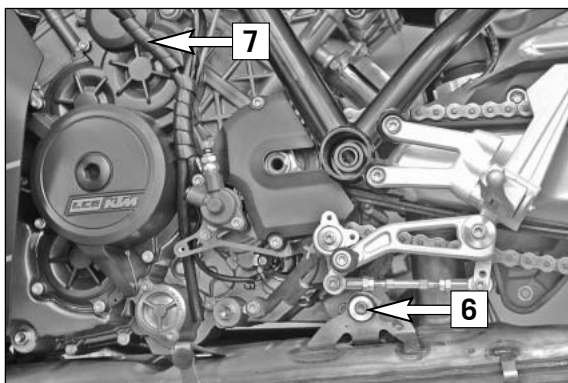
- La staffa di protezione catena **(2)**, ad eccezione della pos. **(4)** (vite flangiata a testa esagonale M8x16....volume della fornitura), va montata utilizzando le viti originali.

NOTA BENE:

Inserire la bussola distanziale della staffa di protezione catena (volume della fornitura) in corrispondenza della posizione **(A)**

### Montaggio finale

- Montare la protezione del pignone **(5)** con le viti originali.

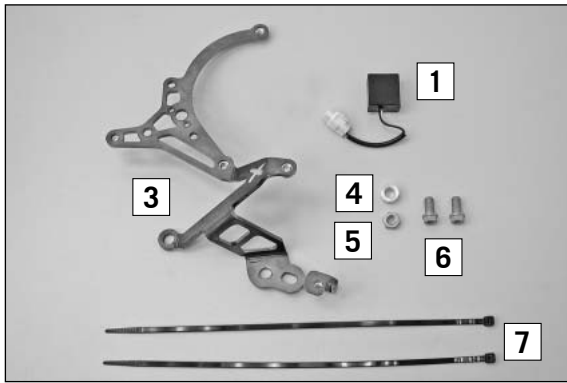


- Affissare il collare dello scarico e il silenziatore con le viti originali. Per la vite **(6)** utilizzare il dado a flangia Stover M8 (volume della fornitura).

NOTA BENE:

Se si utilizza il kit di montaggio cavalletto laterale sui modelli RC8 con impianto Akrapovic, al posto della vite originale **(6)**, utilizzare la vite flangiata a testa esagonale M8x16 + dado a flangia Stover M8 (volume della fornitura).

- Montare il flessibile a spirale **(7)**.
- Montare la sella, il serbatoio e tutti i rivestimenti.

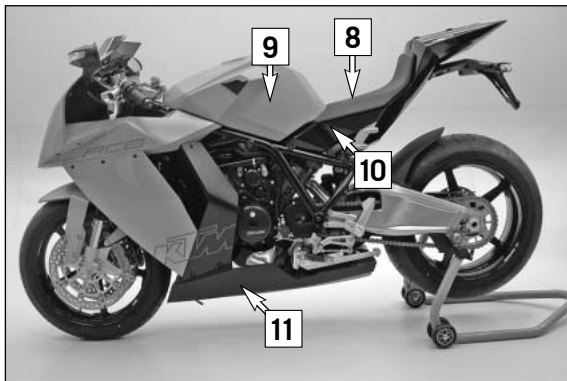


**Contenu de la livraison :**

- 1 connecteur aveugl (1)
- 1 Glissière chaîne (3)
- 1 entretoise de la glissière chaîne (4)
- 1 écrou à embase Stover, autobloquant M8 (5)
- 2 vis six pans à épaulement M8x16 (6)
- 2 serre-câbles (7)

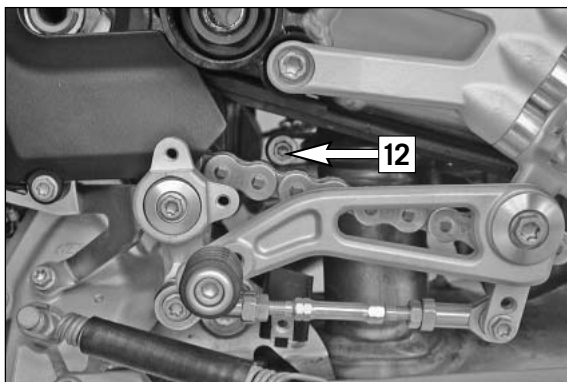
61011046000  
61230947044

44011076305

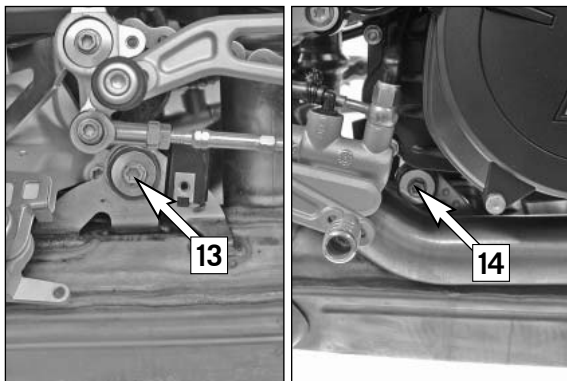


**Travaux préliminaires**

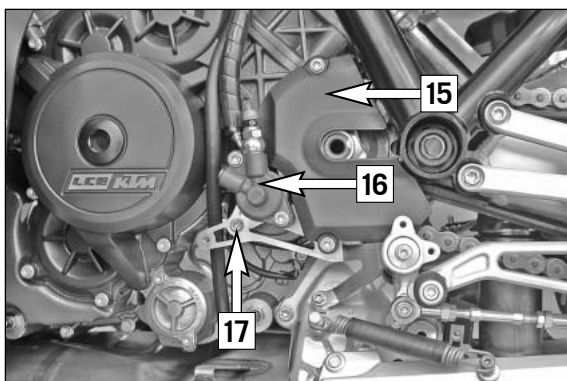
- Démontez la selle (8), le réservoir (9), le couvercle latéral gauche (10), le cache latéral de droite au complet et la tôle sur l'échappement à gauche (11).



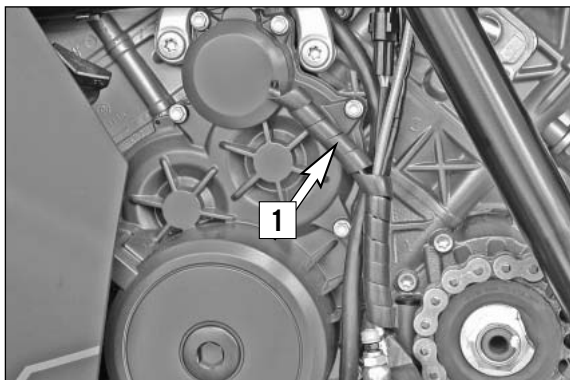
- Desserrer le collier d'échappement arrière (12).



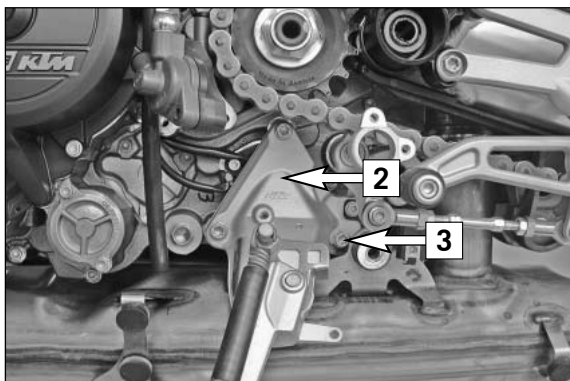
- Démontez la vis du support d'échappement à gauche (13) et à droite (14).



- Démontez le cache-pignon (15).
- Démontez le cylindre récepteur (16).
- Démontez la glissière chaîne (17).



- Démonter le flexible spiralé (1).
- Desserrer le connecteur entre le commutateur de béquille latérale et le faisceau de câbles.



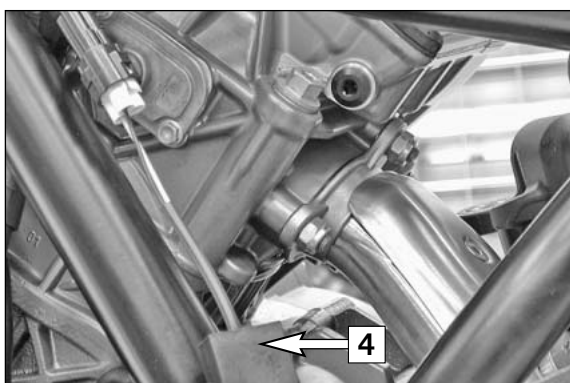
- Démonter le support de béquille (2).

REMARQUE :

Abaissier le silencieux arrière jusqu'à ce que la vis (3) soit accessible.

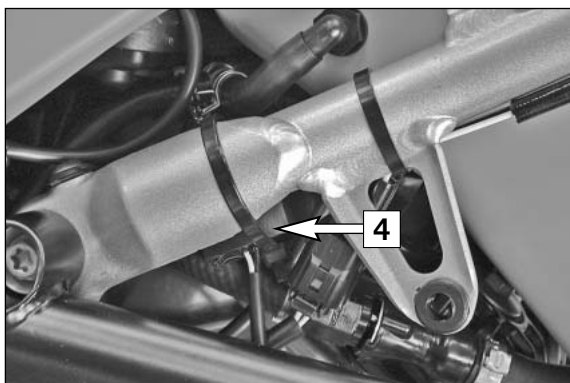
### **! ATTENTION**

Pousser vers le bas avec précaution pour ne pas endommager le véhicule.  
Ne pas forcer !

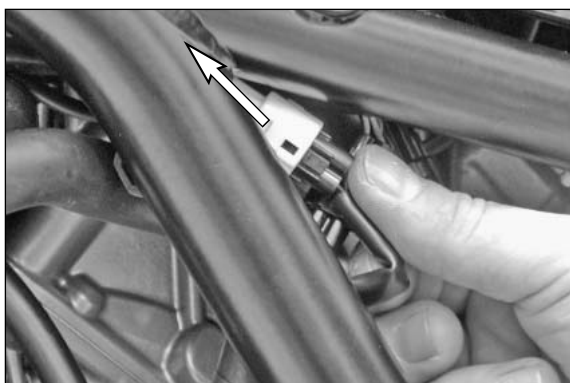


### Monatge

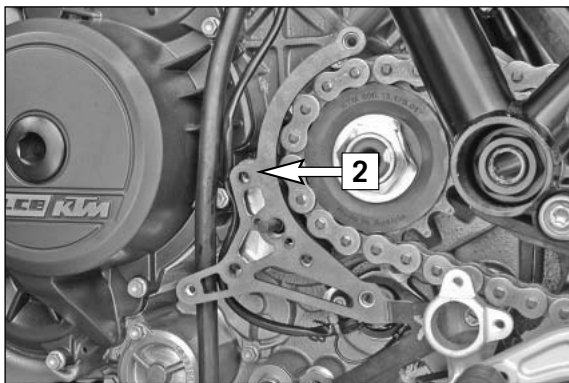
- Brancher le connecteur aveugle (4) au faisceau de câbles.



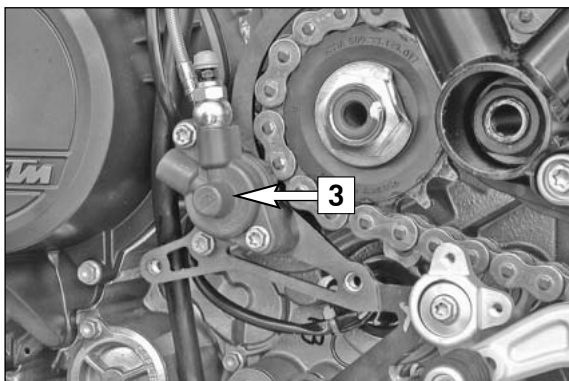
- Fixer le connecteur aveugle (4) au cadre à l'aide des serre-câbles fournis.



- Pousser les connecteurs dans le sens de la flèche derrière le cadre.

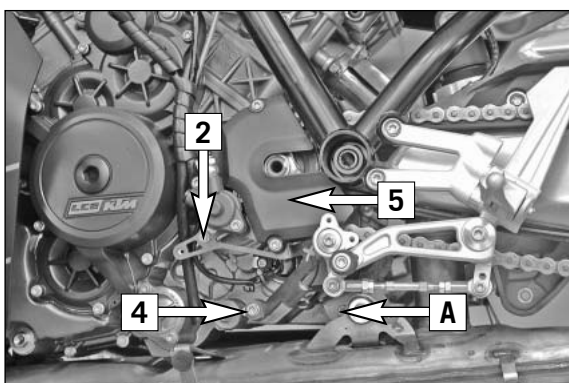


- Mettre en place une nouvelle glissière chaîne (2), comme décrit sur la figure.



REMARQUE :  
toutes les vis M6.....10Nm (Loctite 243)

- Monter le cylindre récepteur (3) avec 2x vis d'origine.

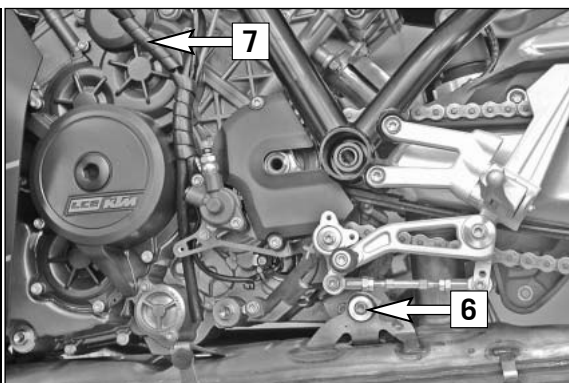


- Monter la glissière chaîne (2) avec les vis d'origine, jusqu'à la vis pos. (4) (vis six pans à épaulement M8x16....contenu de la livraison).

REMARQUE :  
Au niveau du point (A), intercaler l'entretoise de glissière chaîne (contenu de la livraison)

### Montage final

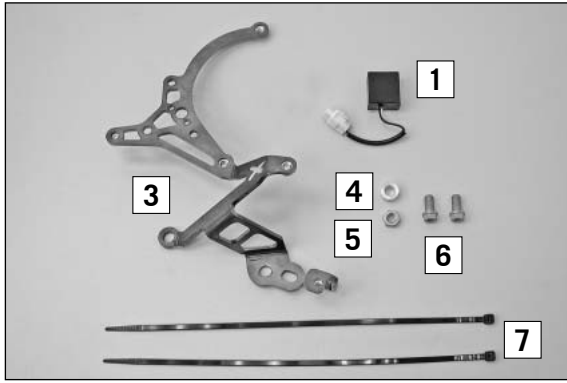
- Monter le cache-pignon (5) avec les vis d'origine.



- Fixer le collier d'échappement et le silencieux arrière avec les vis d'origine.  
Monter la vis (6) avec l'écrou à embase Stover M8 (contenu de la livraison).

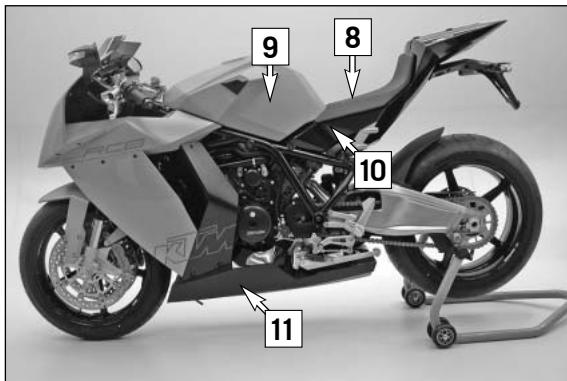
REMARQUE :  
Dans le cas d'une utilisation du kit de montage de béquille latérale sur la RC8 avec le système Akrapovic, la vis d'origine (6) doit être remplacée par la vis six pans à épaulement M8x16 + écrou à embase Stover M8 (contenu de la livraison).

- Monter le flexible spiralé (7).
- Monter la selle, le réservoir et l'ensemble des caches.



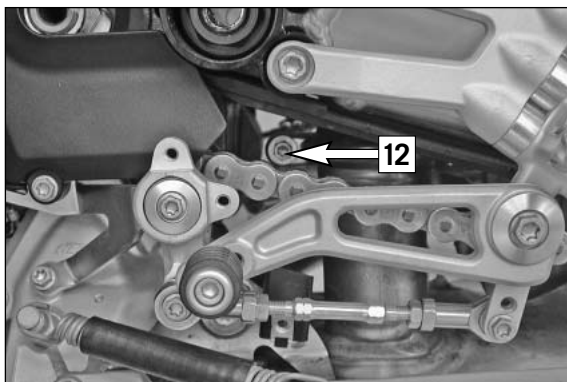
**Volumen de suministro:**

- |  |             |
|--|-------------|
| 1x enchufe inactivo (1)  | 61011046000 |
| 1x protección contra salida de la cadena (3)                   | 61230947044 |
| 1x casquillo distanciador para la protección contra salida (4) |             |
| 1x tuerca de brida Stover, fijadora M8 (5)                     |             |
| 2x tornillo hexagonal de collarín M8x16 (6)                    |             |
| 2x cintas sujetacables (7)                                     | 44011076305 |

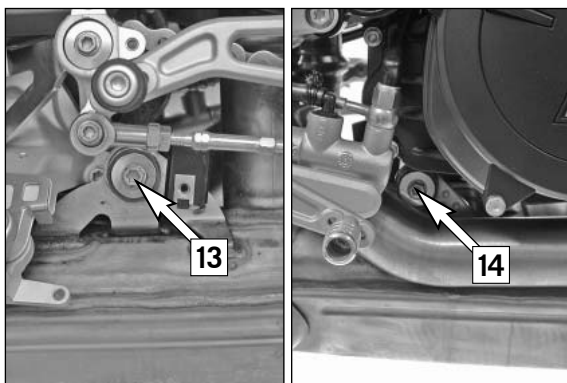


**Trabajos previos**

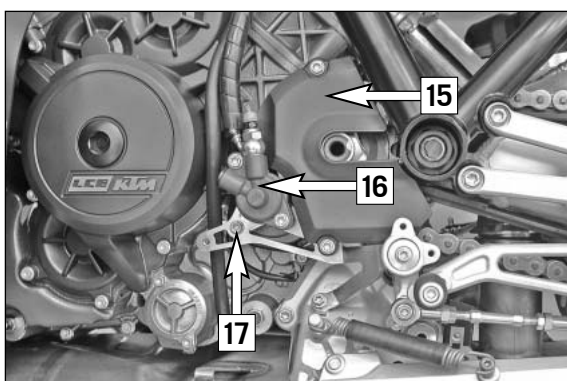
- Desmontar el asiento (8), el depósito (9), la tapa lateral izquierda (10), el carenado lateral derecho (completo) y la chapa del tubo de escape en el lado izquierdo (11).



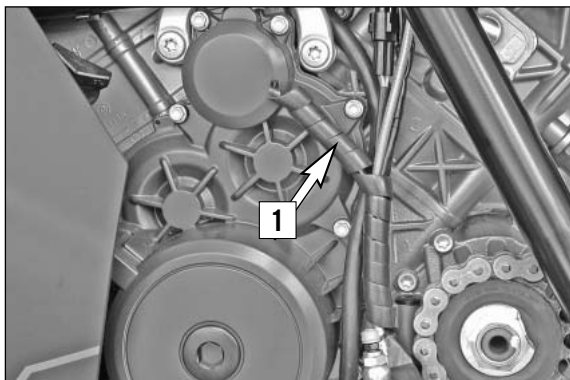
- Soltar la abrazadera posterior del tubo de escape (12).



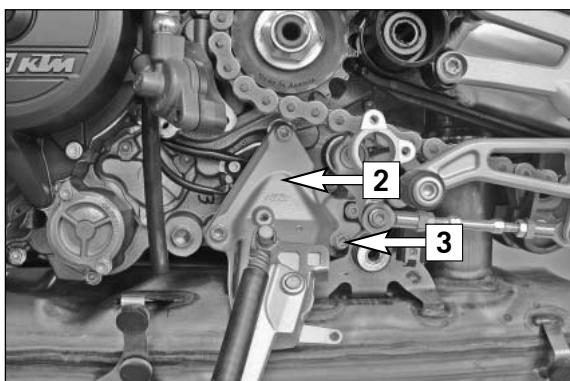
- Desmontar los tornillos a izquierda (13) y derecha (14) del soporte del tubo de escape.



- Desmontar la cubierta del piñón (15).
- Desmontar el cilindro receptor (16).
- Desmontar la protección contra salida de la cadena (17).



- Desmontar la manguera espiral (1).
- Soltar el conector entre el interruptor del caballete lateral y el mazo de cables.



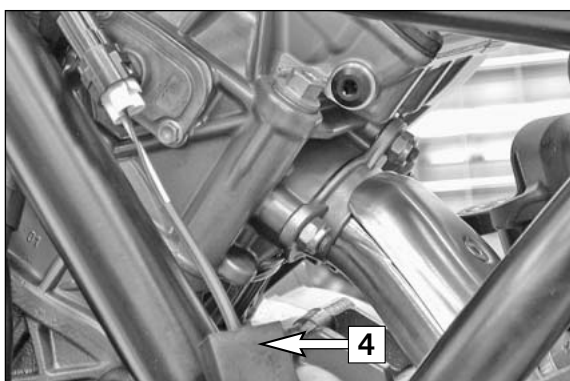
- Desmontar la consola del caballete lateral (2).

**ADVERTENCIA:**

Presionar el silenciador hacia abajo hasta que se pueda acceder al tornillo (3).

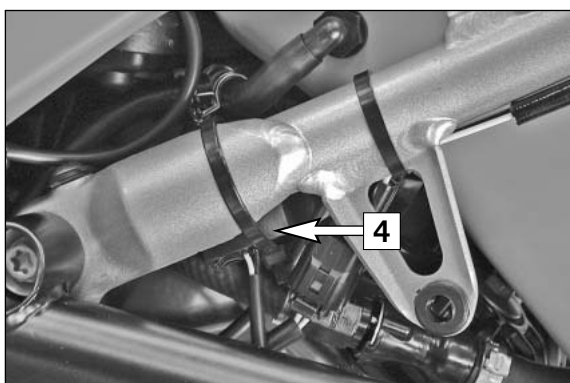
**! AVISO**

Al presionar hacia abajo, tener cuidado de no dañar el vehículo. ¡No utilizar la fuerza bruta!

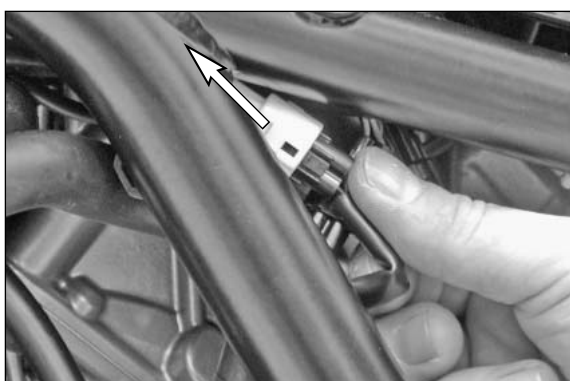


**Montaje**

- Enchufar el conector del enchufe inactivo (4) al mazo de cables.

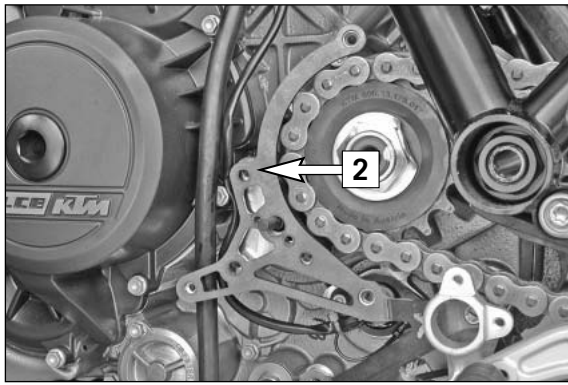


- Sujetar el enchufe inactivo (4) al chasis utilizando las cintas sujetacables suministradas.

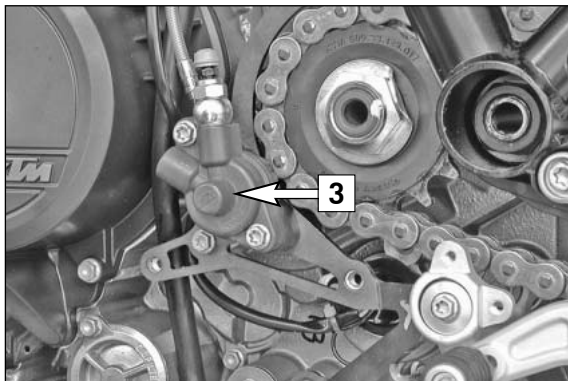


- Introducir los conectores por detrás del chasis, en el sentido de la flecha.





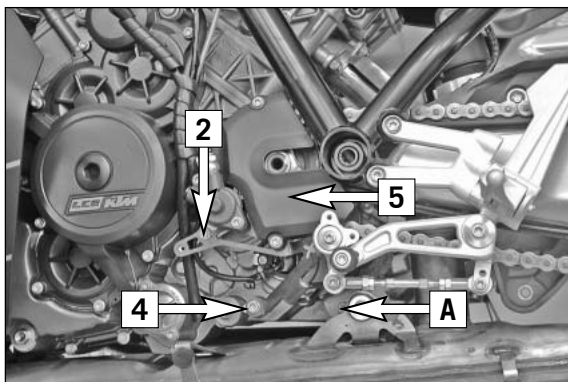
- Colocar la nueva protección contra salida de la cadena **(2)** tal como se muestra en la ilustración.



**ADVERTENCIA:**

Todos los tornillos M6.....10Nm (Loctite 243)

- Montar el cilindro receptor **(3)** con los 2 tornillos originales.



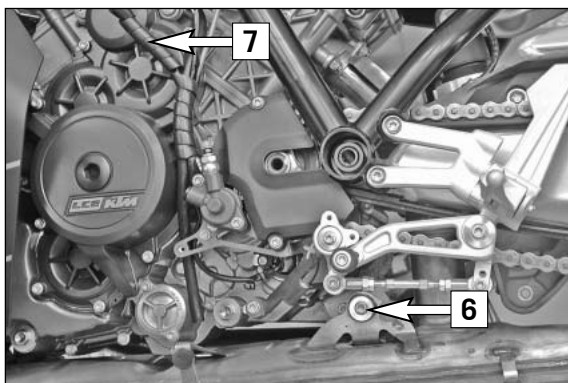
- La protección contra salida de la cadena **(2)** se vuelve a montar en la posición **(4)** (tornillo hexagonal de collarín M8x16...., volumen de suministro) con los tornillos originales.

**ADVERTENCIA:**

Colocar en la posición **(A)** el casquillo distanciador de la protección contra salida de la cadena (volumen de suministro)

**Montaje final**

- Montar la cubierta del piñón **(5)** con los tornillos originales.



- Volver a fijar la abrazadera del tubo de escape y el silenciador con los tornillos originales.

En el tornillo **(6)**, utilizar la tuerca de brida Stover M8 (volumen de suministro).

**ADVERTENCIA:**

Al utilizar el kit de montaje del caballete lateral en la RC8 en combinación con la instalación Akrapovic, en lugar del tornillo **(6)** original se deberá utilizar el tornillo hexagonal de collarín M8x16 y la tuerca de brida Stover M8 (volumen de suministro).

- Montar la manguera espiral **(7)**.
- Montar el asiento, el depósito y todos los carenados.