

Information

Hard Equipment

Anbauanleitung Akrapovic Titan Werksenddämpfer mit ABE

Für Modelle SXC 625 04-05 / SMC 625 04 / SMC 660 04 / 640 LC4 / 640 Adventure

Mounting instructions for the Akrapovic titanium main silencer with ABE

For SXC 625 04-05 / SMC 625 04 / SMC 660 04 / 640 LC4 / 640 Adventure models

Istruzioni di Montaggio Silenziatore Ufficiale Akrapovic in Titanio omologato ABE

Per i modelli SXC 625 04-05 / SMC 625 04 / SMC 660 04 / 640 LC4 / 640 Adventure

Notice de montage pot d'échappement usine Akrapovic titane avec homologation

Pour modèles SXC 625 04-05 / SMC 625 04 / SMC 660 04 / 640 LC4 / 640 Adventure

Instrucciones para el montaje del silenciador de titanio Akrapovic con ABE

Para los modelos SXC 625 04-05 / SMC 625 04 / SMC 660 04 / 640 LC4 / Adventure 640

KTM Teilenummer / Partnumber / Cod.art. / Référence / Número de la pieza KTM

57305079300

02.2005

KTM KANN NICHT VERANTWORTLICH GEMACHT WERDEN FÜR FALSCHES MONTAGE ODER VERWENDUNG DIESES PRODUKTS. Bitte befolgen Sie die Montageanleitung. Wenn bei der Montage Unklarheiten auftreten, wenden Sie sich bitte an eine KTM Fachwerkstätte. Danke

Danke, daß Sie sich für KTM Hard Equipment entschlossen haben.

Alle unsere Produkte wurden nach den höchsten Standards entwickelt und gefertigt, unter Verwendung der besten verfügbaren Materialien.

KTM Hard Equipment ist rennerprobt und gewährleistet ultimative Performance.

KTM WILL NOT BE HELD LIABLE FOR IMPROPER INSTALLATION OR USE OF THIS PRODUCT. Please follow all instructions provided. If you are unsure of any installation procedure, please contact a certified KTM dealer. Thank you.

Thank you for choosing KTM Hard Equipment!

All of our products are designed and built to the highest standards using the finest materials available.

KTM Hard Equipment is race proven to offer the ultimate in performance.

KTM NON PUÒ ESSERE RESA RESPONSABILE PER UN MONTAGGIO O USO IMPROPRIO DI QUESTO PRODOTTO. Per favore osservate le istruzioni nel manuale d'uso. Se dovessero sorgere dei dubbi al montaggio, rivolgetevi ad un'officina specializzata KTM. Grazie.

Grazie per aver deciso di acquistare un prodotto KTM Hard Equipment.

Tutti i nostri prodotti sono stati sviluppati e realizzati secondo i massimi standard e con l'impiego dei migliori materiali disponibili.

Il KTM Hard Equipment è collaudato nelle competizioni ed assicura altissime prestazioni.

LA RESPONSABILITÉ DE KTM NE SAURAIT ÊTRE ENGAGÉE EN CAS D'ERREUR DANS LE MONTAGE OU L'UTILISATION DE CE PRODUIT. Il convient de respecter les instructions de montage.

Si quelque chose n'est pas clair lors du montage, il faut s'adresser à un agent KTM.

Merci

Nous vous remercions d'avoir choisi KTM Hard Equipment.

Tous nos produits ont été développés et réalisés selon les plus hauts standards et en utilisant les meilleurs matériaux disponibles.

KTM Hard Equipment a été testé en compétition et garantit les plus hautes performances.

NO SE PUEDE HACER RESPONSABLE A LA KTM POR UN MONTAJE O UN USO INCORRECTO DE ESTE PRODUCTO.

Le rogamos seguir las instrucciones para el montaje.

Si durante el montaje resultan confusiones le rogamos contactar a un taller especializado KTM.

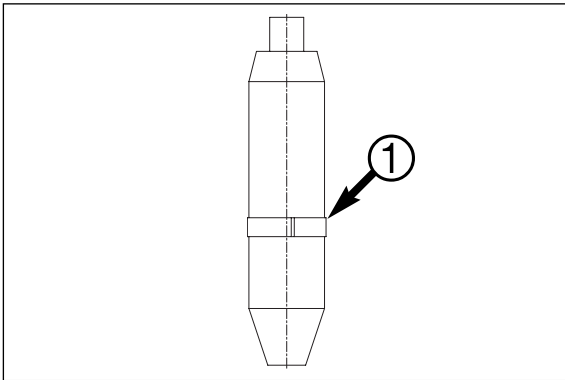
Gracias.

Gracias por haberse decidido por el Hard Equipment KTM.

Todos nuestros productos han sido desarrollados y producidos según los estándares más altos utilizando los mejores materiales disponibles.

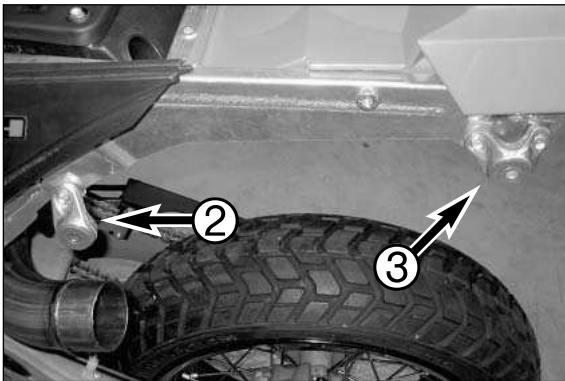
El Hard Equipment KTM está probado en competiciones y garantiza el mejor rendimiento.

Lieferumfang
 1x Akrapovic Titan Werksenddämpfer
 1x Halteschelle 60005099001
 1x SK.Bundschraube M8x30 0015080403
 1x Sechskantmutter M8
 3x Scheibe DIN125-A8,4 0125080000
 1x ABE-Zertifikat



Montage

- Akrapovic Titan Werkskrümmer 57305007000 oder 57305007300 muss montiert sein
- Halteschelle [1] wie in der Skizze dargestellt anbringen

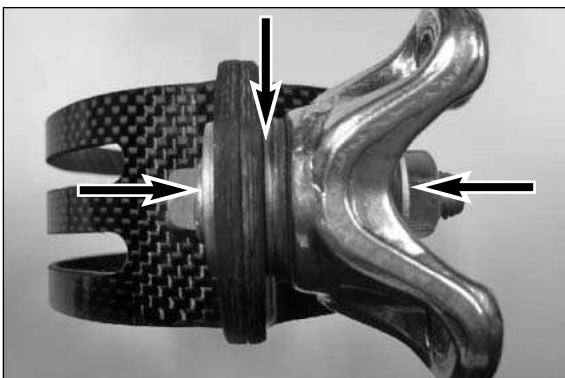


Auspuffhalterung [2] abmontieren, Auspuffhalterung [3] bleibt montiert



Akrapovic Titan Werksenddämpfer montieren und mit den Zugfedern [4] fixieren, anschließend mit Schraube M8x40 befestigen.

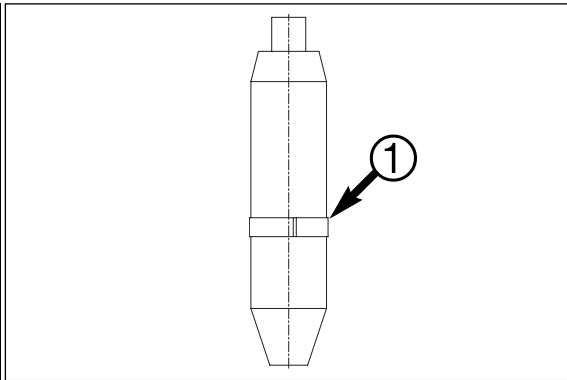
Beilagscheiben wie auf viertem Bild dargestellt verwenden.



Wartung

Der Dämmstoff ist alle 30 Betriebsstunden zu tauschen. (Dämmstoffkit siehe Ersatzteile)

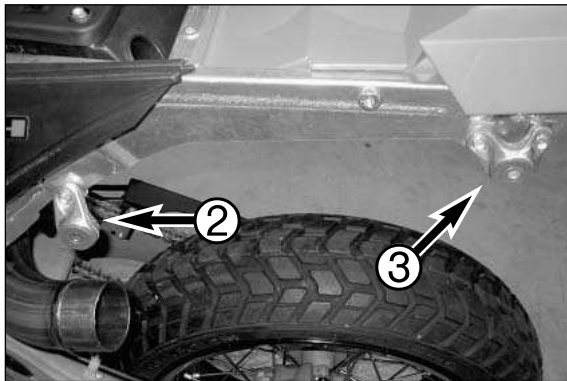
Ersatzteile:
 Dämmstoffkit 57305079310
 Reparaturkit (=Dämmstoffkit und Aussenhülle) 57305079320
 Endkappe 57305079303
 Einsatz für Endkappe 57305079302
 Halteschelle 60005099001
 SK.Bundschraube M8x40 0015080403
 Sechskantmutter M8 0934080003
 Scheibe DIN125-A8,4 0125080000
 Zugfeder 57305016000
 Aufkleber Akrapovic Onroad 60005099003



Scope of supply 1x Akrapovic titanium main silencer
 1x fastening clamp 60005099001
 1x M8x30 HH collar screw 0015080403
 1x M8 hexagon nut
 3x DIN125-A8.4 spacer 0125080000
 1x ABE certificate

Mounting

- The Akrapovic titanium manifold 57305007000 or 57305007300 must already be mounted
- Attach the fastening clamp [1] as illustrated

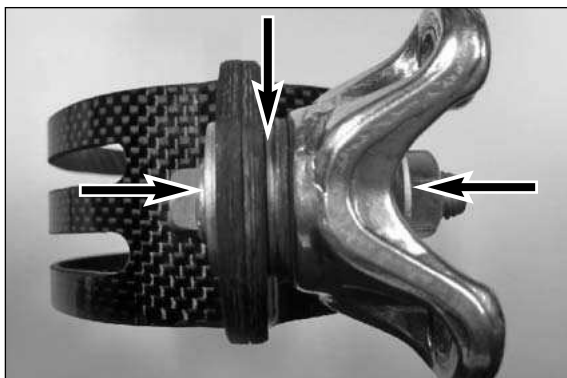


Dismount the exhaust support [2] but leave the exhaust support [3] in place



Mount the Akrapovic titanium main silencer and hold in place with the tension springs [4]; fasten with the M8x40 screw.

Use the shims as shown in Fig. 4.

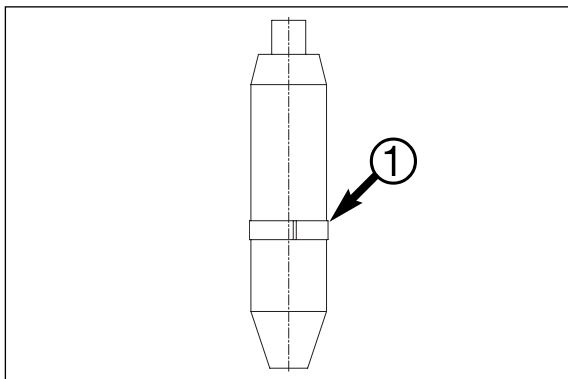


Maintenance

Replace the rock wool every 30 service hours (see spare parts for rock wool kit)

Spare parts:
 Rock wool kit 57305079310
 Repair kit (=rock wool kit and outer case) 57305079320
 End cap 57305079303
 Insert for end cap 57305079302
 Fastening clamp 60005099001
 M8x40 HH collar screw 0015080403
 M8 hexagon nut 0934080003
 DIN125-A8.4 spacer 0125080000
 Tension spring 57305016000
 Akrapovic Onroad sticker 60005099003

Volume della fornitura: 1x silenziatore ufficiale Akrapovic in titanio
1x fascetta 60005099001
1x vite TE flangiata M8x30 0015080403
1x dado esagonale M8
3x rondella DIN125-A8,4 0125080000
1x certificato ABE

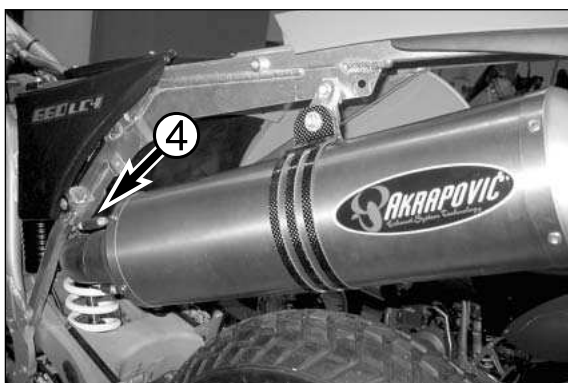


Montaggio

- Ci deve essere montato il collettore ufficiale Akrapovic in titanio 57305007000 oppure 57305007300.
- Applicare la fascetta [1] come illustrato nello schizzo.

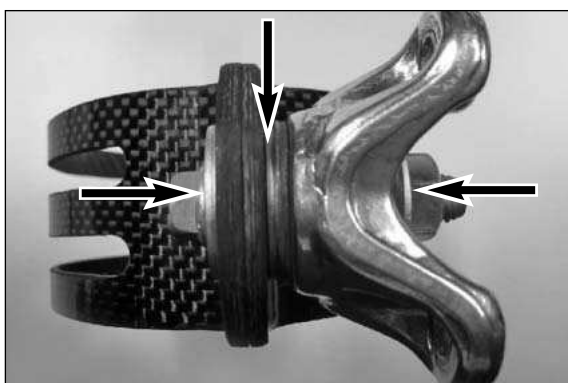


Smontare il supporto [2], il supporto [3] rimane montato.



Montare il silenziatore ufficiale Akrapovic in titanio, fissarlo con le molle [4] e avvitarlo con la vite M8x40.

Utilizzare le rondelle come illustrato nella foto 4.



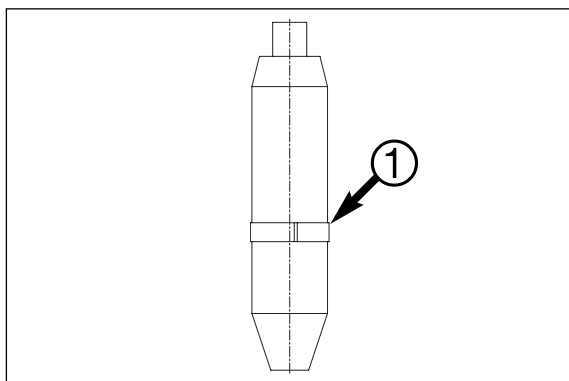
Manutenzione

Il materiale fonoassorbente deve essere sostituito ogni 30 ore di servizio. (Kit materiale fonoassorbente - vedi Ricambi)

Ricambi:
Kit materiale fonoassorbente 57305079310
Kit riparazione (=materiale fonoassorbente e fodero) 57305079320
Fondello 57305079303
Inserto per fondello 57305079302
Fascetta 60005099001
Vite TE flangiata M8x40 0015080403
Dado esagonale M8 0934080003
Rondella DIN125-A8,4 0125080000
Molla 57305016000
Adesivo Akrapovic Onroad 60005099003

Kit de livraison

- 1 pot d'échappement usine Akrapovic titane
- 1 collier 60005099001
- 1 vis six pans à épaulement M8x30 0015080403
- 1 écrou six pans M8
- 3 rondelles DIN 125-A8,4 0125080000
- 1 certificat d'homologation

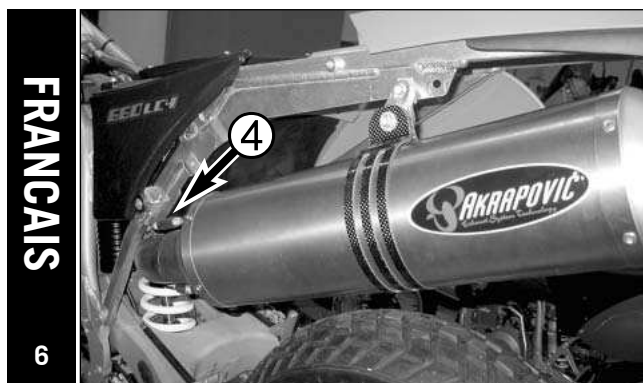


Montage

- Le tuyau d'échappement usine Akrapovic titane 57305007000 ou 57305007300 doit être monté.
- Monter le collier [1] comme indiqué sur l'illustration.



Démonter la fixation d'échappement [2], la fixation [3] reste en place.



Mettre en place le tuyau d'échappement usine Akrapovic titane et le faire tenir avec les ressorts [4] puis le fixer avec la vis M8x40.

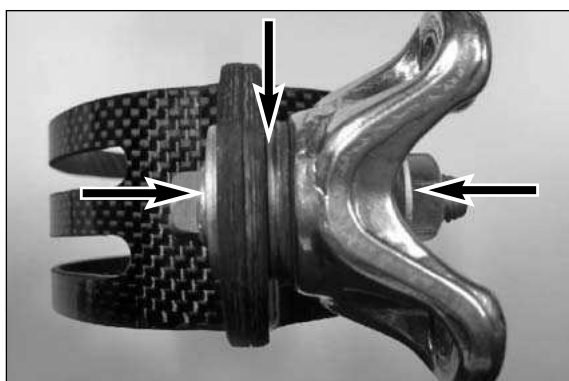
Utiliser des rondelles comme indiqué en 4 sur l'illustration.

Entretien

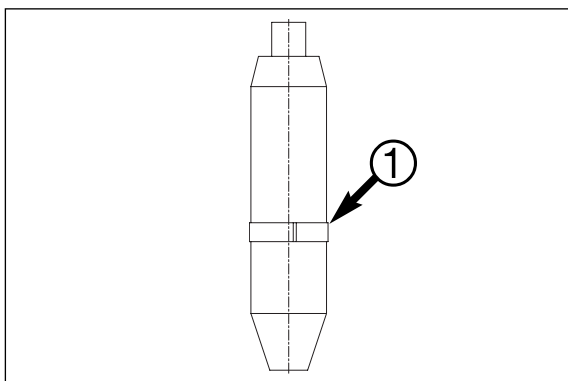
Il faut changer le bouchage toutes les 30 heures d'utilisation. (Pour les cartouches de bouchage, voir pièces détachées)

Pièces détachées :

- Cartouche de bouchage 57305079310
- Kit réparation (= cartouche de bouchage et enveloppe extérieure) 57305079320
- Embout terminal 57305079303
- Pièce montant dans l'embout 57305079302
- Collier 60005099001
- Vis six pans à épaulement M8x40 0015080403
- Écrou six pans M8 0934080003
- Rondelle DIN 125 A 8,4 0125080000
- Ressort 57305016000
- Autocollant Akrapovic Onroad 60005099003



Volumen de suministro
 1 silenciador de titanio Akrapovic
 1 abrazadera de fijación 60005099001
 1 tornillo collar hexagonal M8x30 0015080403
 1 tuerca hexagonal M8
 3 arandelas de apoyo DIN 125-A8,4 0125080000
 1 certificado ABE

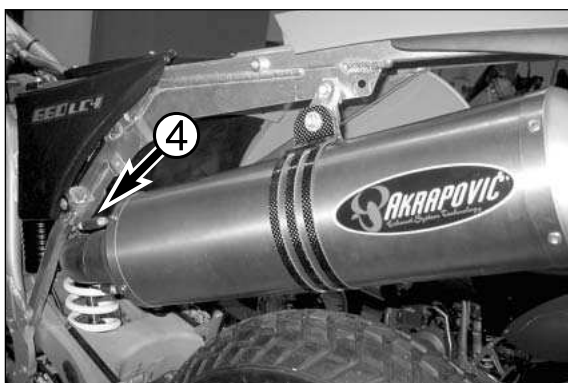


Montaje

- Debe estar montado el codo de expulsión de titanio Akrapovic 57305007000 o 57305007300
- Montar la abrazadera de fijación [1] tal y como está ilustrado en el dibujo.

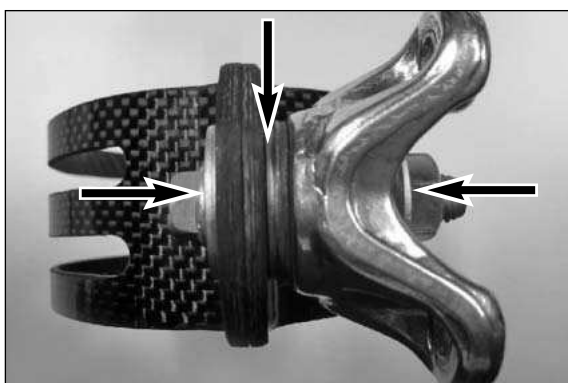


Desmontar el soporte del escape [2], el soporte de escape [3] permanece montado.



Montar el silenciador de titanio Akrapovic y fijarlo con los muelles de tracción [4], enseguida asegurarlo con el tornillo M8x40.

Usar las arandelas de apoyo tal y como está ilustrado en la figura 4.



Mantenimiento

El material antiacústico se debe cambiar cada 30 horas operacionales. (Juego de material antiacústico, véase piezas de recambio)

Piezas de recambio:
 Juego de material antiacústico 57305079310
 Juego de reparación (juego de material antiacústico y envoltura externa) 57305079320
 Tapa de escape 57305079303
 Pieza intercalada para la tapa de escape 57305079302
 Abrazadera de fijación 60005099001
 Tornillo collar hexagonal M8x40 0015080403
 Tuerca hexagonal M8 0934080003
 Arandela de apoyo DIN 125-A8,4 0125080000
 Muelle de tracción 57305016000
 Adhesivo Akrapovic onroad 60005099003